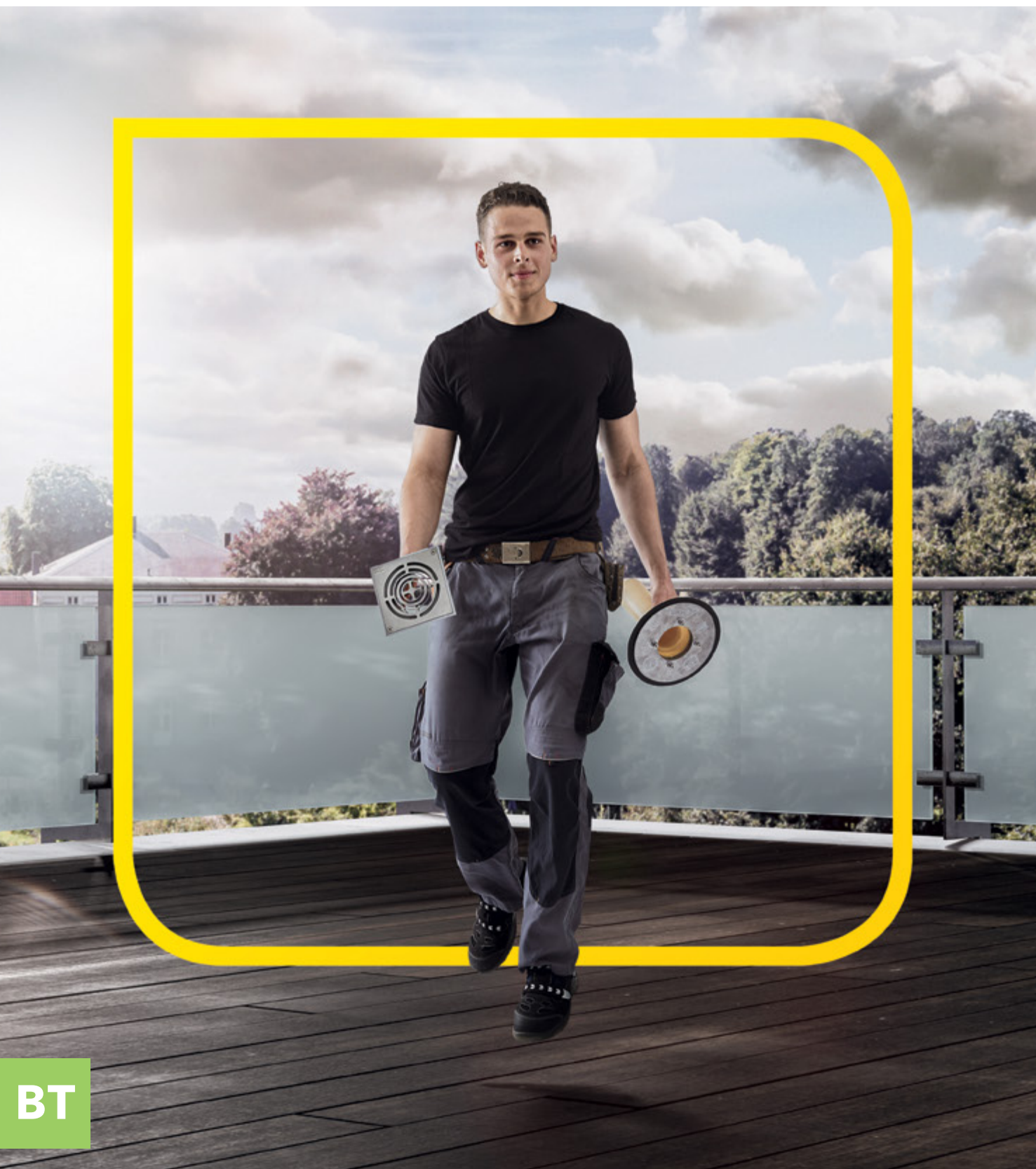


Sitaleicht.
Водосток с балконов
и террас.



BT

leicht entwässern.

ВТ

- это системы водостока с балконов и террас:

Дождю здесь не место – даже на самых маленьких площадях!

Больше не стоит беспокоиться в случае ливня: благодаря решениям компании Sita в рамках систем водостока с балконов и террас ваши балконы и террасы будут защищены от затапливания и обратного подпора. Они служат гарантией сухих поверхностей и соответствующего нормам водостока. Даже при сильных дождях низкая глубина установки обеспечивает высокий объем водостока. Кроме того, монтаж требует минимального вмешательства в существующую архитектуру.

1 Зачем нужны системы водостока с балконов и террас?

06 Принцип водостока с балконов и террас.

2 Продукция

08 Матрица принятия решения – нормативные документы

10 SitaCompact

12 Сведения о продукте

34 Примеры монтажа



36 SitaCompact Near

38 Сведения о продукте

45 Примеры монтажа



46 SitaMini

48 Сведения о продукте

56 Примеры монтажа



58 SitaCarport

60 Сведения о продукте

62 Примеры монтажа



64 SitaConcrete

66 Сведения о продукте

73 Примеры монтажа



76 Преимущества Sita

77 Соединительные фартуки

3 Sitaleicht

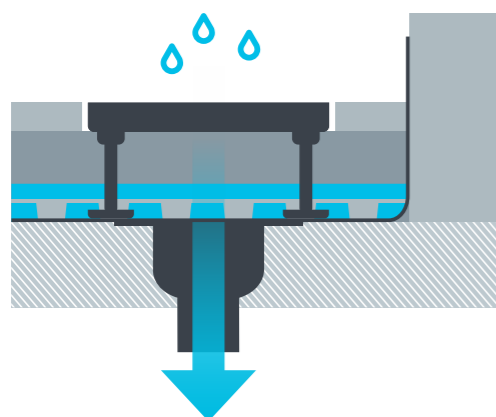
78 Ассортимент продукции Sita

80 Специалисты-консультанты Sita

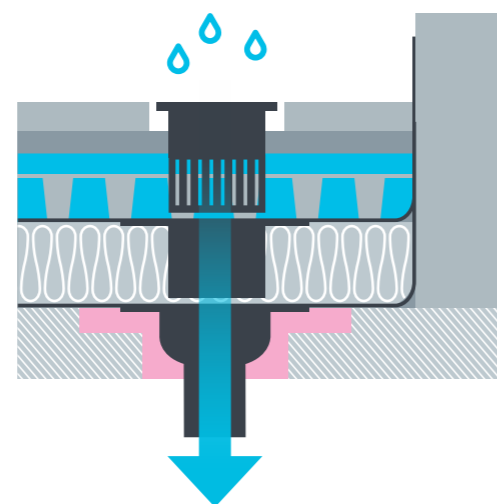
Больше свободного пространства на небольших площадях.

Sita - это комбинатор. Даже в ограниченных условиях для монтажа у компании Sita имеется правильное решение для оптимального водостока. Благодаря модульной системе продукции Sita возможно множество вариантов решения также и для террас индивидуальной конструкции.

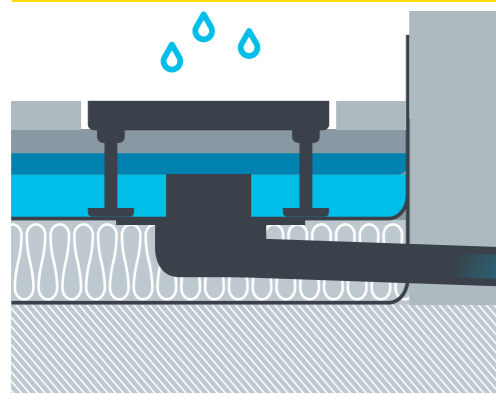
Кровельная воронка с дренажной решёткой



Кровельная воронка с надставным элементом, балконной насадкой и изоляционной плитой



Кровельная воронка, угловая, с балконной насадкой для аварийного водостока



- + Подходящее решение для любой строительной ситуации
- + Все компоненты из одних рук (кровельные воронки, системы труб и изоляционные плиты)
- + Возможность комбинирования компонентов между собой (при равном номинальном диаметре)



Благодаря компании Sita мои планы не имеют границ.

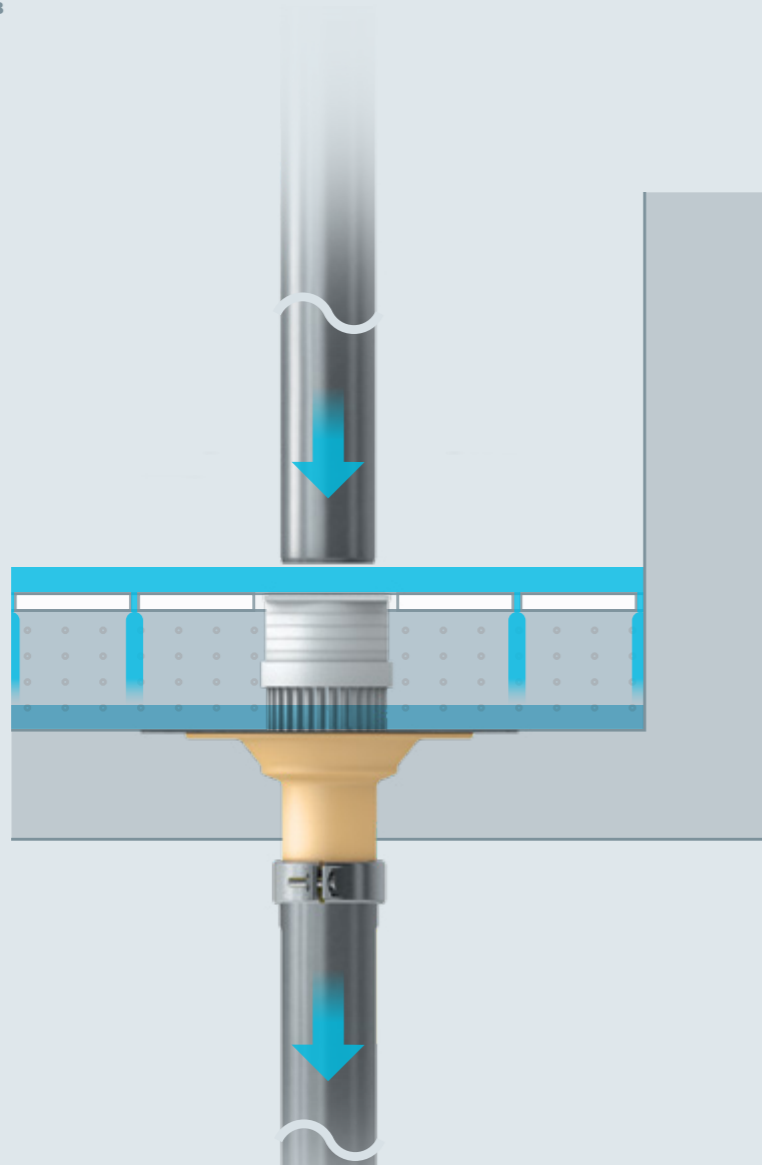
Тило Шнип
АРХИТЕКТОР

Сита создает пространство для Ваших планов и обеспечивает защиту от воды на любых площадках.

Sita - это пространство. Творческая свобода для архитекторов - совершенно без ограничений. Решения Sita по водоотводу сохраняют Вашу свободу планирования даже при индивидуальных строительных конструкциях. Минимальная глубина монтажа, однако высокая пропускная способность. Водосток с больших, а также малых площадок в соответствии с нормами. **Стандарты DIN и нормативные документы на стр. 8.**

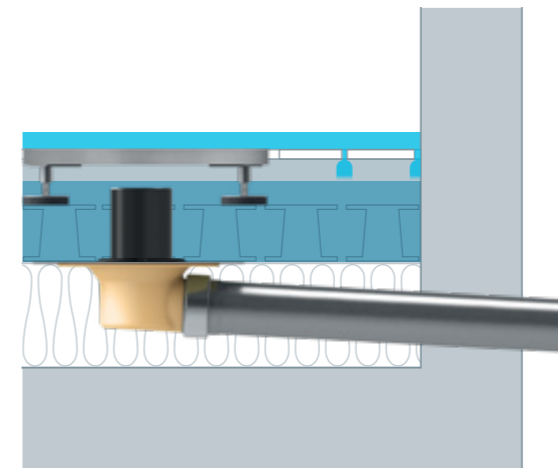
Принцип водостока с балконов и террас.

A SitaCompact, вертикальная
Для линейного водоотвода с балконов

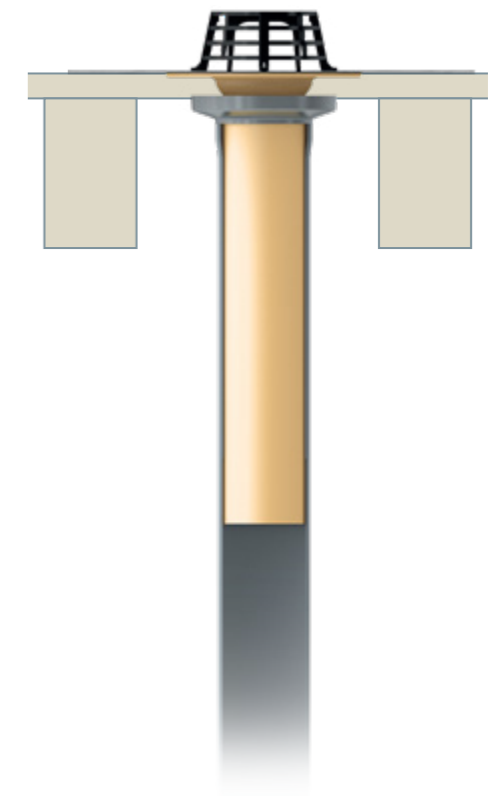


Системы водостока (А-С) от Sita. В ограниченных условиях для монтажа, к которым относятся маленькие по площади плоские кровли, балконы, террасы, лоджии или гаражи, для оптимального водоотвода вам необходимы небольшие, но очень эффективные модели балконных воронок.






B SitaCompact, угловая
В качестве перелива



C SitaCompact, вертикальная
Для крытых парковок



Принять решение – проще простого.

Тип водостока	Вваренный соединительный фартук	Съемная фланцевая конструкция	Для осаднения	Двухкомпонентная конструкция	Монтаж в особо узкие конструкции кровель	Материал	
Самотечный водосток	○	○		○		Полиуретан	
Самотечный водосток	○				○	Полиуретан	
Самотечный водосток	○				○	Полиуретан	
Самотечный водосток	○					Полиуретан	
Самотечный водосток			○			Нержавеющая сталь	

Нормативные документы и стандарты

При проектировании и реализации систем водостока с плоских кровель необходимо учитывать, в частности, следующие стандарты и нормативные документы.

DIN EN 12056-3

Системы водостока внутри зданий

DIN EN 752

Системы водостока снаружи зданий

DIN 1986-100

Системы водоотведения для сооружений и участков

DIN 18531-1-5

Гидроизоляция кровель

DIN EN 1253-2

Кровельные и напольные трапы без сифона

DIN 18234

Конструктивная противопожарная защита кровель большой площади

Директива о трубопроводах

Требования к противопожарной защите для трубопроводов

Руководство по сантехническому оборудованию Центрального объединения специалистов по сантехнике, отоплению, кондиционированию

Строительство трубопроводов

Свод правил Немецкого объединения кровельщиков
Специальные правила для кровель с гидроизоляцией

Директива Немецкого научно-исследовательского общества по развитию ландшафтного дизайна

Проектирование, реализация и уход за озелененными кровлями

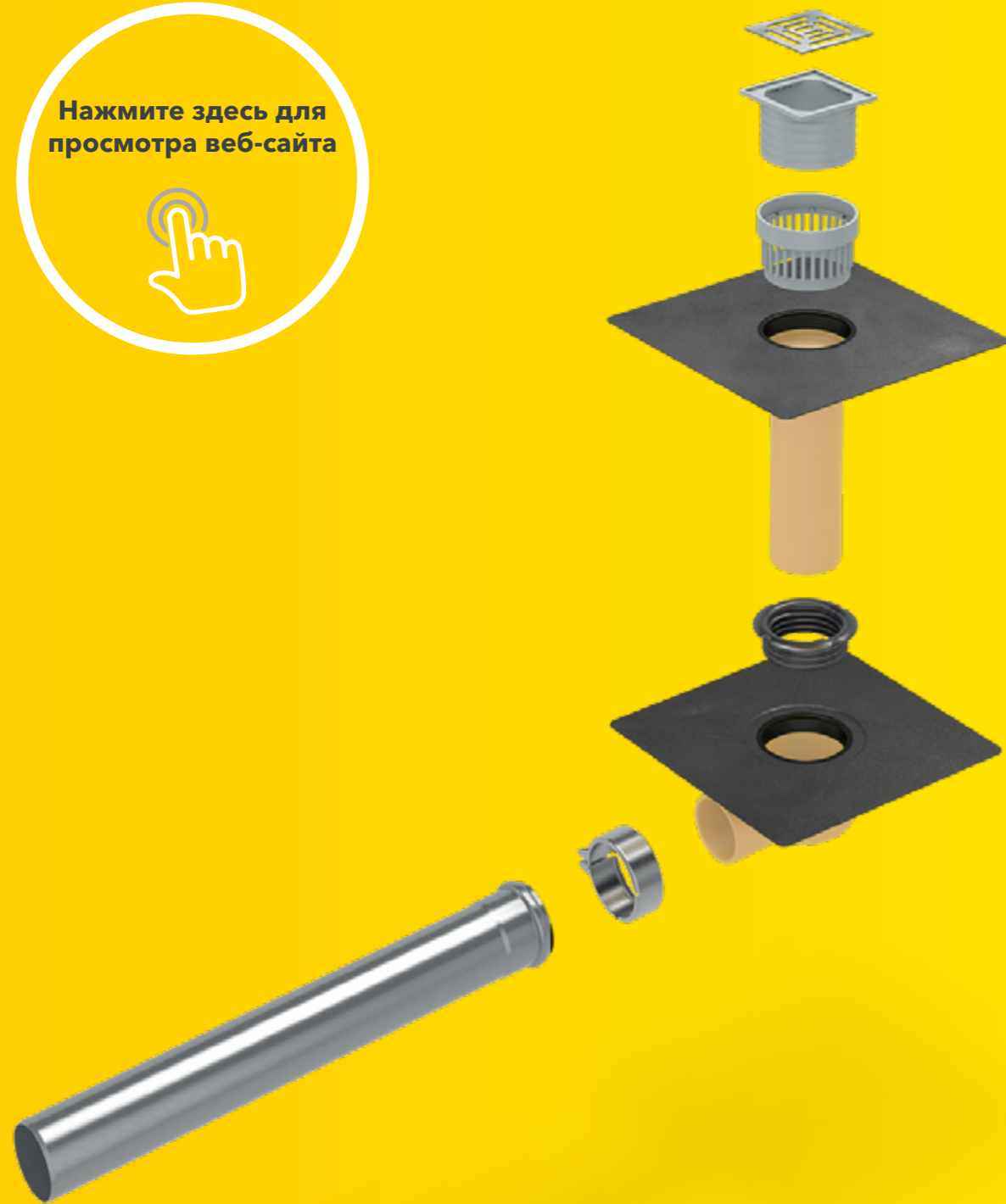
Директива по промышленному строительству

Директива по пожарной безопасности в промышленном строительстве

SitaCompact

Маленький и при этом мощный.

Нажмите здесь для просмотра веб-сайта



- + Малое поперечное сечение, большая пропускная способность
- + Для перекрытия изоляции толщиной от 50 мм
- + С соединительным фартуком, резьбовым или клеевым фланцем
- + С оптимальным ассортиментом принадлежностей



SitaCompact
вертикальная



SitaCompact
угловая



SitaCompact
Фланец
вертикальная



SitaCompact
Фланец
угловая



SitaCompact
Fluid
вертикальная



SitaCompact
Fluid
угловая



SitaCompact
Надставной элемент



SitaCompact
Фланец
Надставной элемент



SitaCompact
Fluid
Надставной элемент



SitaCompact
Подпорное кольцо



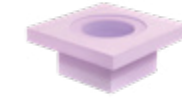
SitaCompact
Балконная насадка



SitaCompact
Балконная насадка для
линейного водоотвода



SitaMore
Элемент выравнивания
высоты



SitaCompact
Изоляционная плита
воронки



SitaMore
Пароизоляционная
плита



SitaAttika
Фасадная пластина



SitaCompact
Fluid
Надставная рамка



SitaCompact
Fluid
Плоская решетка



SitaCompact
Fluid
Защитная крышка



SitaCompact
Fluid
Опора для крепления
трубы



SitaCompact
Fluid
Элемент выравнивания
высоты

SitaCompact

Свойства продукта:

Свойства продукта

Области применения	Для отвода дождевой воды с балконов, террас, лоджий и гаражей.
Материал	Полиуретан
Тип конструкции	вертикальная угловая
Мин. термостойкость	-40 °C
Макс. термостойкость	80 °C
Класс стройматериалов	Еврокласс E/B2 нормальное воспламенение
Свойства	<ul style="list-style-type: none"> + Невосприимчивость к погодным воздействиям (УФ/ИК-излучение, осадки, температура, озон и т.д.) + Высокая ударопрочность и сопротивляемость нагрузкам + Долговечность + Теплоизоляция
Монтаж	В качестве основных материалов используются общепринятые технические регламенты (aaRdT), а также примеры монтажа и инструкции по монтажу компании Sita Bauelemente GmbH. Примеры монтажа приведены лишь в качестве иллюстрации и могут использоваться лишь в качестве общего, ни к чему не обязывающего предложения. Конструкция показана лишь схематически и ни в коем случае не заменяет необходимость выполнения рабочего проектирования, детального проектирования и проектирования установки компетентными специализированными компаниями. Применимость, комплектность и размеры системы подлежат самостоятельной проверке заказчиком/проектировщиком/исполнителем и т. п. с учетом соответствующего объекта строительства, для адаптации или согласования с конкретными местными условиями. Смежные компоненты показаны схематически, без гарантии их полноты и правильности. Необходимо соблюдать соответствующие технические требования, изложенные в инструкциях, технологических наставлениях и допусках.

Сертификат качества (техн. информация)



SitaCompact

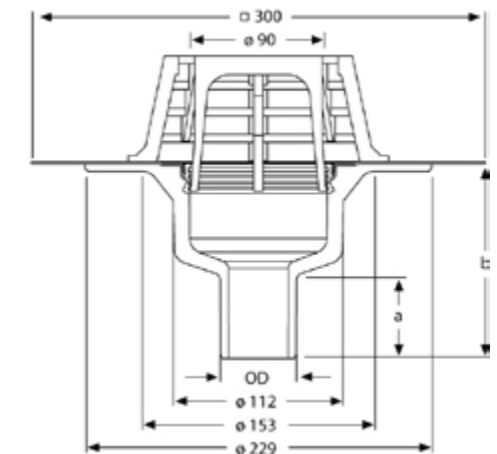
вертикальная



Описание услуги

Балконная воронка SitaCompact, вертикальная, из полиуретана, утепленная согласно DIN EN 1253-2 с повышенными требованиями к качеству в соответствии со знаком качества Немецкого института контроля качества и маркировки GZ-694, с номинальными диаметрами DN 50 и DN 70. Для прямого подключения к трубам с раструбом, для самотечных систем водостока, с сваренным соединительным фартуком (300 мм x 300 мм), соответствующим гидроизоляции кровли (на выбор), и с фиксаторным кольцом для дополнительной надежности крепления соединительного фартука и установки листоуловителя. В комплекте с листоуловителем. Поставка и квалифицированный монтаж.

Технический чертеж



Номинальный диаметр DN	OD*	a (мм)	b (мм)	Проем / установочное отверстие (мм)	Арт. №
50	50	51	129	153	19 00 xx
70	75	211	255		19 02 xx

* OD = Наружный диаметр (мм)

xx = последние цифры номера артикула соединительного фартука

Пропускная способность по DIN EN 1253-2 in l/s

Номинальный диаметр DN	Высота подпора воды (мм)																			
	5	10	15	20	25	30	35	40	45	50	55	60	65	70	75	80	85	90	95	100
50	0,4	0,9	1,4	1,9	2,4	3,3	4,2	5,0	5,7	6,2	6,6	6,7	6,8	6,8	6,8	6,8	6,8	6,8	6,8	6,8
70	0,5	1,1	1,6	2,1	2,5	3,4	4,2	4,9	5,6	6,6	7,5	8,8	10,0	10,0	10,0	10,0	10,0	10,0	10,0	10,0

SitaCompact

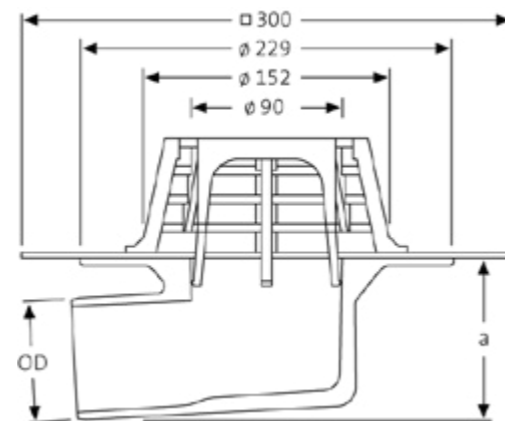
угловая



Описание услуги

Балконная воронка SitaCompact, угловая, из полиуретана, утепленная согласно DIN EN 1253-2 с повышенными требованиями к качеству в соответствии со знаком качества Немецкого института контроля качества и маркировки GZ-694, с номинальными диаметрами DN 50 и DN 70. Для прямого подключения к трубам с раструбом, для самотечных систем водостока, с сваренным соединительным фартуком (300 мм x 300 мм), соответствующим гидроизоляции кровли (на выбор), и с фиксаторным кольцом для дополнительной надежности крепления соединительного фартука и установки листоуловителя. В комплекте с листоуловителем. Поставка и квалифицированный монтаж.

Технический чертёж



Номинальный диаметр DN	OD*	a (мм)	Размер выемки (мм x мм)	Арт. №
50	50	77	153 x 250	19 12 xx
70	75	100		19 14 xx

* OD = Наружный диаметр (мм)

xx = последние цифры номера артикула соединительного фартука

Пропускная способность по DIN EN 1253-2 in l/s

Номинальный диаметр DN	Высота подпора воды (мм)																			
	5	10	15	20	25	30	35	40	45	50	55	60	65	70	75	80	85	90	95	100
50	0,4	0,8	1,1	1,7	2,3	3,1	3,9	4,7	5,4	6,0	6,5	6,6	6,7	6,7	6,7	6,7	6,7	6,7	6,7	6,7
70	0,5	1,1	1,6	2,0	2,4	3,3	4,1	4,8	5,5	6,7	7,8	8,9	9,9	9,9	9,9	9,9	9,9	9,9	9,9	9,9

SitaCompact

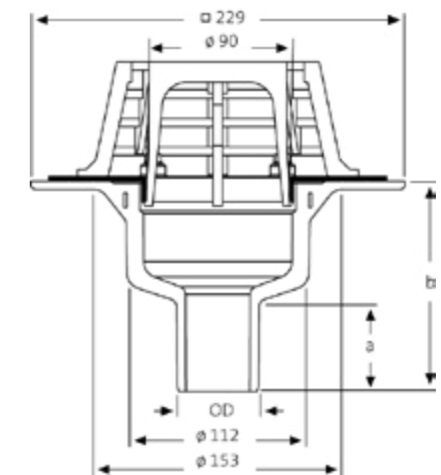
Фланец вертикальная



Описание услуги

Балконная воронка SitaCompact с прижимным фланцем, вертикальная, из полиуретана, утепленная согласно DIN EN 1253-2 с повышенными требованиями к качеству в соответствии со знаком качества Немецкого института контроля качества и маркировки GZ-694, с номинальными диаметрами DN 50 и DN 70. Для прямого подключения к трубам с раструбом, для самотечных систем водостока. С прижимным фланцем из алюминия для зажима битумной, полимерной или каучуковой гидроизоляции и сваренным алюминиевым кольцом с четырьмя резьбовыми гильзами M6 для крепления прилагаемых резьбовых шпилек, с гайками и подкладными шайбами. В комплекте с листоуловителем и двумя уплотнительными манжетами. Поставка и квалифицированный монтаж.

Технический чертёж



Номинальный диаметр DN	OD*	a (мм)	b (мм)	Проем / установочное отверстие (мм)	Арт. №
50	50	51	129	153	19 00 99
70	75	211	255		19 02 99

* OD = Наружный диаметр (мм)

Пропускная способность по DIN EN 1253-2 in l/s

Номинальный диаметр DN	Высота подпора воды (мм)																			
	5	10	15	20	25	30	35	40	45	50	55	60	65	70	75	80	85	90	95	100
50	0,4	0,9	1,4	1,9	2,4	3,3	4,2	5,0	5,7	6,2	6,6	6,7	6,8	6,8	6,8	6,8	6,8	6,8	6,8	6,8
70	0,5	1,1	1,6	2,1	2,5	3,4	4,2	4,9	5,6	6,6	7,5	8,8	10,0	10,0	10,0	10,0	10,0	10,0	10,0	10,0

SitaCompact

Фланец угловая



SitaCompact

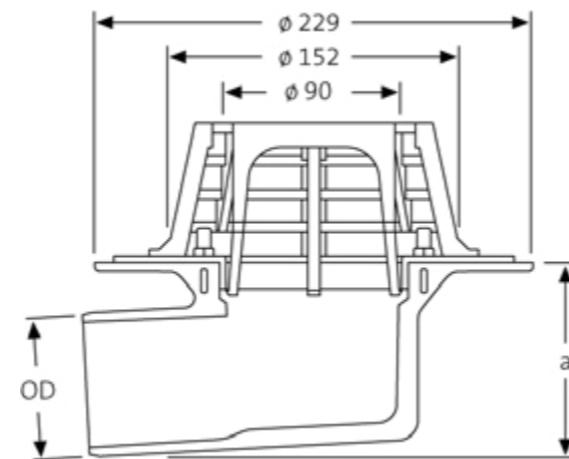
Fluid вертикальная



Описание услуги

Балконная воронка SitaCompact с прижимным фланцем, угловая, из полиуретана, утепленная согласно DIN EN 1253-2 с повышенными требованиями к качеству в соответствии со знаком качества Немецкого института контроля качества и маркировки GZ-694, с номинальными диаметрами DN 50 и DN 70. Для прямого подключения к трубам с раструбом, для самотечных систем водостока. С прижимным фланцем из алюминия для зажима битумной, полимерной или каучуковой гидроизоляции и вваренным алюминиевым кольцом с четырьмя резьбовыми гильзами M6 для крепления прилагаемых резьбовых шпилек, с гайками и подкладными шайбами. В комплекте с листвоуловителем и двумя уплотнительными манжетами. Поставка и квалифицированный монтаж.

Технический чертеж



Номинальный диаметр DN	OD*	a (мм)	Размер выемки (мм x мм)	Арт. №
50	50	77	153 x 250	19 12 99
70	75	100		19 14 99

* OD = Наружный диаметр (мм)

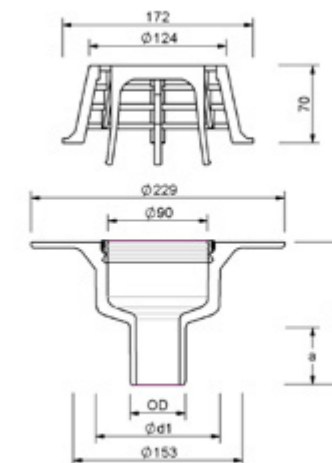
Пропускная способность по DIN EN 1253-2 in l/s

Номинальный диаметр DN	Высота подпора воды (мм)																			
	5	10	15	20	25	30	35	40	45	50	55	60	65	70	75	80	85	90	95	100
50	0,4	0,8	1,1	17,0	2,3	3,1	3,9	4,7	5,4	6,0	6,5	6,6	6,7	6,7	6,7	6,7	6,7	6,7	6,7	6,7
70	0,5	1,1	1,6	2,0	2,4	3,3	4,1	4,8	5,5	6,7	7,8	8,9	9,9	9,9	9,9	9,9	9,9	9,9	9,9	9,9

Описание услуги

Балконная воронка SitaCompact Fluid, вертикальная, из полиуретана, утепленная согласно DIN EN 1253-2 с повышенными требованиями к качеству в соответствии со знаком качества Немецкого института контроля качества и маркировки GZ-694, для гидроизоляции жидким полимером, с номинальными диаметрами DN 50 и DN 70. Для прямого подключения к трубам с раструбом, для самотечных систем водостока, поставка и квалифицированный монтаж.

Технический чертеж



Номинальный диаметр DN	OD*	a (мм)	b (мм)	Проем / установочное отверстие (мм)	Арт. №
50	50	51	129	153	19 00 90
70	75	211	255		19 02 90

* OD = Наружный диаметр (мм)

Пропускная способность по DIN EN 1253-2 in l/s

Номинальный диаметр DN	Высота подпора воды (мм)																			
	5	10	15	20	25	30	35	40	45	50	55	60	65	70	75	80	85	90	95	100
50	0,4	0,9	1,4	1,9	2,4	3,3	4,2	5,0	5,7	6,2	6,6	6,7	6,8	6,8	6,8	6,8	6,8	6,8	6,8	6,8
70	0,5	1,1	1,6	2,1	2,5	3,4	4,2	4,9	5,6	6,6	7,5	8,8	10,0	10,0	10,0	10,0	10,0	10,0	10,0	10,0

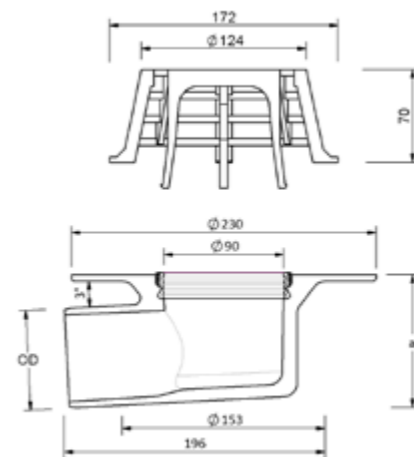
SitaCompact Fluid угловая



Описание услуги

SitaCompact Fluid, угловая, из полиуретана, утепленная согласно DIN EN 1253-2 с повышенными требованиями к качеству в соответствии со знаком качества Немецкого института контроля качества и маркировки GZ-694, для гидроизоляции жидким полимером, с номинальными диаметрами DN 50 и DN 70. Для прямого подключения к трубам с раструбом, для самотечных систем водостока, поставка и квалифицированный монтаж.

Технический чертеж



Номинальный диаметр DN	OD*	a (мм)	Размер выемки(мм x мм)	Арт. №
50	50	77	153 x 250	19 12 90
70	75	100		19 14 90

* OD = Наружный диаметр (мм)

Пропускная способность по DIN EN 1253-2 in l/s

Номинальный диаметр DN	Высота подпора воды (мм)																			
	5	10	15	20	25	30	35	40	45	50	55	60	65	70	75	80	85	90	95	100
50	0,4	0,8	1,1	1,7	2,3	3,1	3,9	4,7	5,4	6,0	6,5	6,6	6,7	6,7	6,7	6,7	6,7	6,7	6,7	6,7
70	0,5	1,1	1,6	2,0	2,4	3,3	4,1	4,8	5,5	6,7	7,8	8,9	9,9	9,9	9,9	9,9	9,9	9,9	9,9	9,9

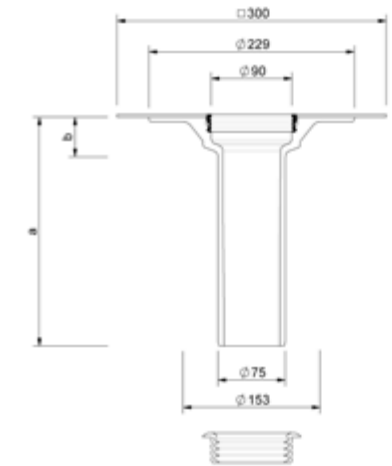
SitaCompact Надставной элемент



Описание услуги

Надставной элемент SitaCompact, из полиуретана, согласно DIN EN 1253-2 с повышенными требованиями к качеству в соответствии со знаком качества Немецкого института контроля качества и маркировки GZ-694, теплоизолированный, для теплоизоляции толщиной 50 мм - 220 мм, с сварным соединительным фартуком (300 мм x 300 мм) из материала по желанию заказчика, соответствующего материалу гидроизоляции кровли, с фиксаторным кольцом для дополнительной надежности крепления соединительного фартука и для крепления листоуловителя, с многокромочным уплотнительным кольцом, защищающим от обратного подпора воды. Поставка и квалифицированный монтаж.

Технический чертеж



a (мм)	b (мм)	Толщина перекрываемой теплоизоляции, мин. (мм)	Толщина перекрываемой теплоизоляции, макс. (мм)	Арт. №
255	44	50	220	19 26 xx

xx = последние цифры номера артикула соединительного фартука

SitaCompact

Фланец

Надставной элемент



SitaCompact

Fluid

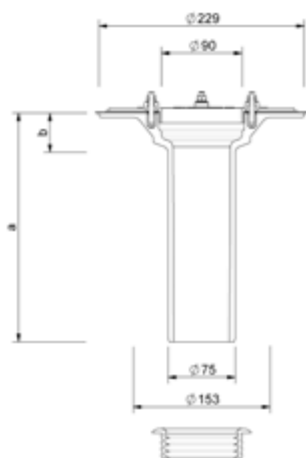
Надставной элемент



Описание услуги

Надставной элемент SitaCompact с прижимным фланцем, из полиуретана, теплоизолированный, согласно DIN EN 1253-2 с повышенными требованиями к качеству в соответствии со знаком качества Немецкого института гарантии качества и маркировок GZ-694, для балконных воронок SitaCompact, для теплоизоляции толщиной 50–220 мм. С прижимным фланцем из алюминия для зажима битумной, полимерной или каучуковой гидроизоляции и вваренным алюминиевым кольцом с четырьмя резьбовыми гильзами M6 для крепления прилагаемых резьбовых шпилек, с шестигранными гайками и подкладными шайбами, с многокромочным уплотнительным кольцом от обратного подпора воды и двумя уплотнительными манжетами. Поставка и квалифицированный монтаж.

Технический чертеж

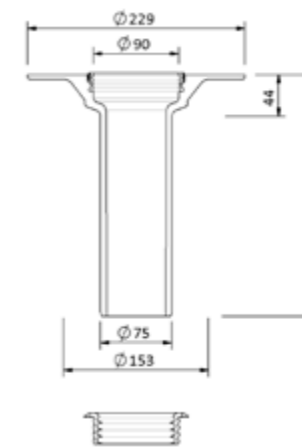


a (мм)	b (мм)	Толщина перекрываемой теплоизоляции, мин. (мм)	Толщина перекрываемой теплоизоляции, макс. (мм)	Арт. №
255	44	50	220	19 26 99

Описание услуги

Надставной элемент SitaCompact Fluid из полиуретана, теплоизолированный, согласно DIN EN 1253-2 с повышенными требованиями к качеству в соответствии со знаком качества Немецкого института контроля качества и маркировки GZ-694, для теплоизоляции высотой от 50 мм до 220 мм, для гидроизоляции жидким полимером, с многокромочным уплотнительным кольцом, защищающим от обратного подпора воды. Поставка и квалифицированный монтаж.

Технический чертеж



a (мм)	Толщина перекрываемой теплоизоляции, мин. (мм)	Толщина перекрываемой теплоизоляции, макс. (мм)	Арт. №
255	50	220	19 26 90

SitaCompact

Подпорное кольцо



SitaCompact

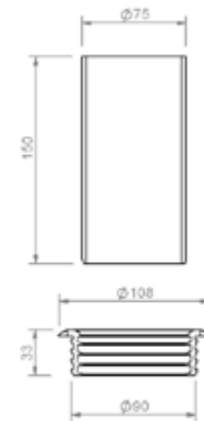
Балконная насадка



Описание услуги

Подпорный элемент SitaCompact, из PE-HD для балконной воронки и надставного элемента SitaCompact, длина 150 мм, с уплотнительным кольцом и смазочным средством, поставка и квалифицированный монтаж.

Технический чертеж

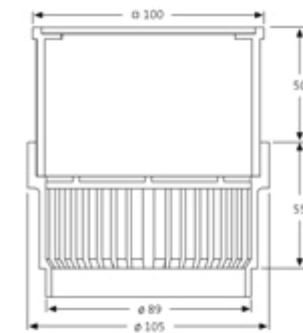


Совместимость	Высота затухания от-до (мм)	Арт. №
SitaCompact, SitaSani® 70,95	20 - 118	19 90 01

Описание услуги

Балконная насадка SitaCompact с впускной решеткой из АБС (акрилонитрилбутадиенстирола) и концевой решеткой из нержавеющей стали, для отвода дождевой воды с поверхности гидроизоляции и эксплуатируемого слоя кровли. Для толщины верхних слоев высотой 60 мм -105 мм, поставка и квалифицированный монтаж.

Технический чертеж



Арт. №
19 90 30

SitaCompact

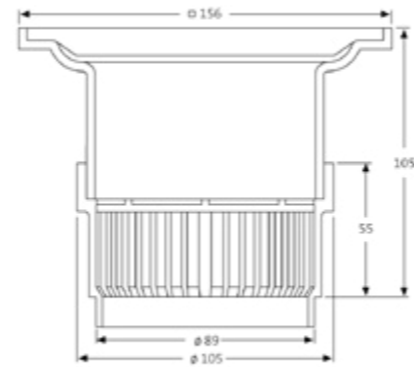
Балконная насадка для линейного водоотвода



Описание услуги

Балконная насадка SitaCompact с впускной решеткой для линейного водоотвода, из АБС (акрилонитрилбутадиенстирола) и концевой решетки из алюминия, для отвода дождевой воды с поверхности гидроизоляции и с эксплуатируемого слоя, концевая решетка с выполненными углублениями для крепления стояков с номинальным диаметром DN 50 или DN 70. Для толщины верхних слоев высотой 75 мм -105 мм, поставка и квалифицированный монтаж.

Технический чертеж



Арт. №	
	19 90 40

SitaMore

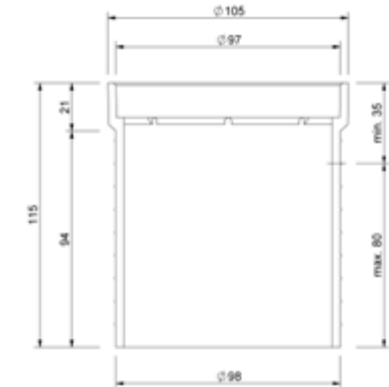
Элемент выравнивания высоты



Описание услуги

Элемент выравнивания высоты SitaMore, из полипропилена, в соединении с балконной насадкой, для дальнейшего увеличения высоты до 95 мм, штабелируется. Поставка и квалифицированный монтаж.

Технический чертеж



Совместимость	Арт. №
Балконная насадка SitaCompact, балконная насадка SitaMini	E 16 90 14

SitaCompact

Изоляционная плита воронки



SitaMore

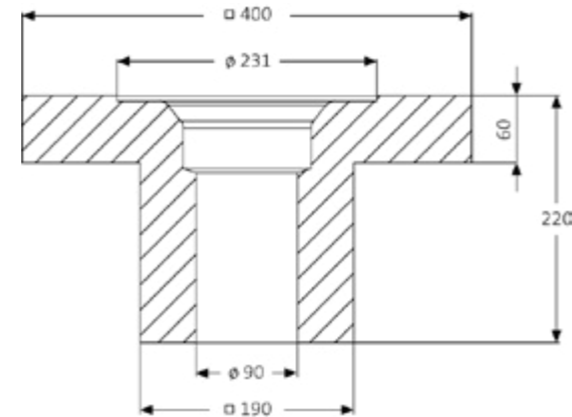
Пароизоляционная плита



Описание услуги

Изоляционная плита воронки SitaCompact для SitaCompact и прижимной фланец SitaCompact из экструдированного пенополистирола, группа теплопроводности 040, 400 мм x 400 мм x 220 мм, класс пожаростойкости - еврокласс E, согласно EN 13501-1. Для теплоизоляции и применения в качестве конструктивной опалубки. Доставка и квалифицированный монтаж.

Технический чертеж

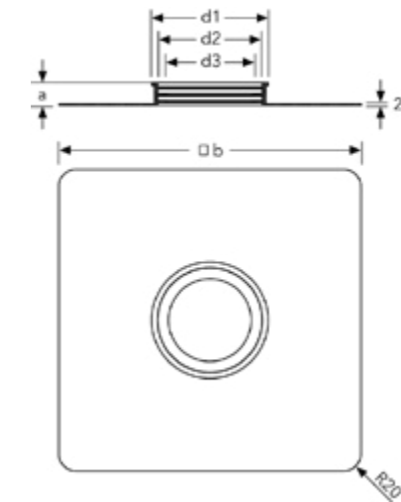


Совместимость	Арт. №
SitaCompact вертикальная	E 19 90 03

Описание услуги

Пароизоляционная плита SitaMore flex, из EPDM, с клеящимся фланцем для гибкого пароизолирующего соединения пароизоляции с круглыми трубами с номинальным диаметром DN 50, DN 70, DN 100, DN 125 и DN 150 с многокромочной интегрированной уплотнительной зоной для герметичного соединения, поставка и квалифицированный монтаж.

Технический чертеж



Номинальный диаметр DN	a (мм)	b (мм)	d1 (мм)	d2 (мм)	d3 (мм)	Арт. №
50	27	352	76	62	44	18 50 90
70			105	91	67	18 70 90
100			136	122	96	18 00 90
125	28	400	159	145	119	18 12 90
150			195	181	153	18 60 90

SitaAttika

Фасадная пластина



SitaCompact Fluid

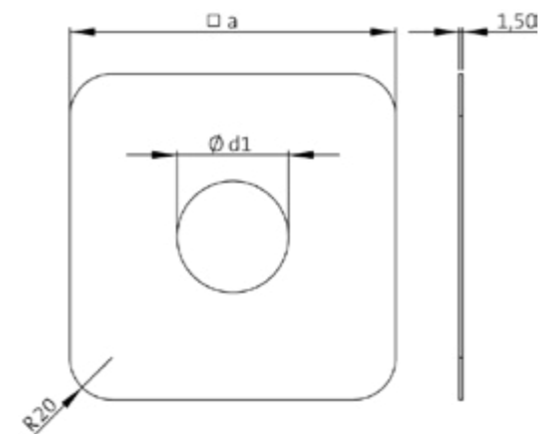
Надставная рамка



Описание услуги

Фасадная пластина SitaAttika, из нержавеющей стали, номер материала: 1.4301, для закрытия проема в парапетной или фасадной стене для SitaAttika с номинальным диаметром от DN 50 до DN 200 и толщиной материала 1,5 мм. Поставка и квалифицированный монтаж.

Технический чертеж

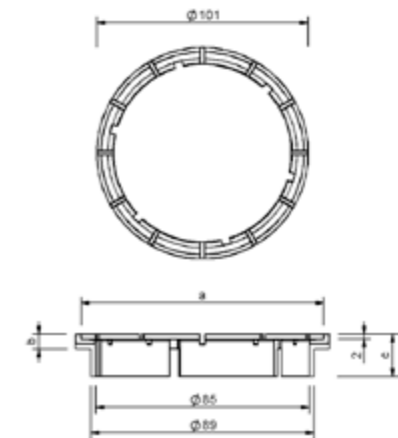


Номинальный диаметр DN	a (мм)	d1 (мм)	Арт. №
50	155	54	E 18 90 25
70	180	79	E 18 90 26
100	215	114	E 18 90 27
125	230	129	E 18 90 28
150	265	165	E 18 90 29
200	303	203	E 18 90 45

Описание услуги

Насадка SitaCompact Fluid, из АБС (акрилонитрил-бутадиен-стирол)-пластика, для отвода дождевой воды с поверхности эксплуатируемого слоя кровли в воронку, для эксплуатируемых слоев толщиной от 4 до 6 мм, поставка и квалифицированный монтаж.

Технический чертеж



Совместимость	a (мм)	b (мм)	c (мм)	Арт. №
SitaCompact Fluid	97	4	15	19 90 20
	96	6	17	19 90 21

SitaCompact Fluid Плоская решетка



SitaCompact Fluid Защитная крышка



Описание услуги

Плоская решетка SitaCompact Fluid, из высококачественной нержавеющей стали, номер материала: 1.4301, использовать в сочетании с насадкой SitaCompact Fluid, для гидроизоляции жидким полимером. Поставка и квалифицированный монтаж.

Технический чертеж

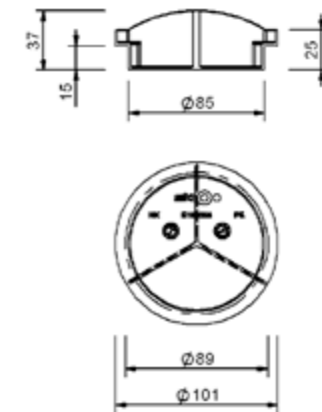


Совместимость	Арт. №
SitaCompact Fluid	19 90 22

Описание услуги

Защитная крышка SitaCompact Fluid, из ПЭ (полиэтилен), для защиты от проникновения загрязнений в чашу воронки во время строительных работ, поставка и квалифицированный монтаж.

Технический чертеж



Совместимость	Арт. №
SitaCompact Fluid	19 90 25

SitaCompact Fluid Опора для крепления трубы



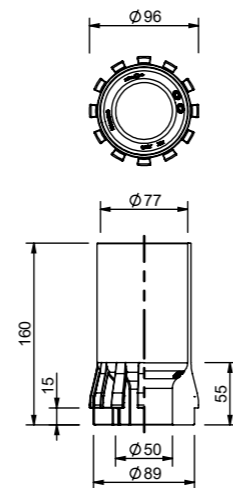
SitaCompact Fluid Элемент выравнивания высоты



Описание услуги

Опора для крепления трубы SitaCompact Fluid, из АБС (акрилонитрил-бутадиен-стирол), для крепления стояка от расположенного выше балкона и отвода дождевой воды в воронку, для труб с наружным диаметром до 75 мм, поставка и квалифицированный монтаж.

Технический чертёж

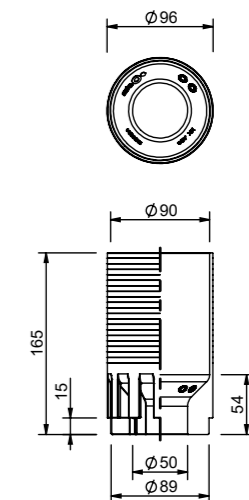


Совместимость	Арт. №
SitaCompact Fluid, SitaConcrete	19 90 23

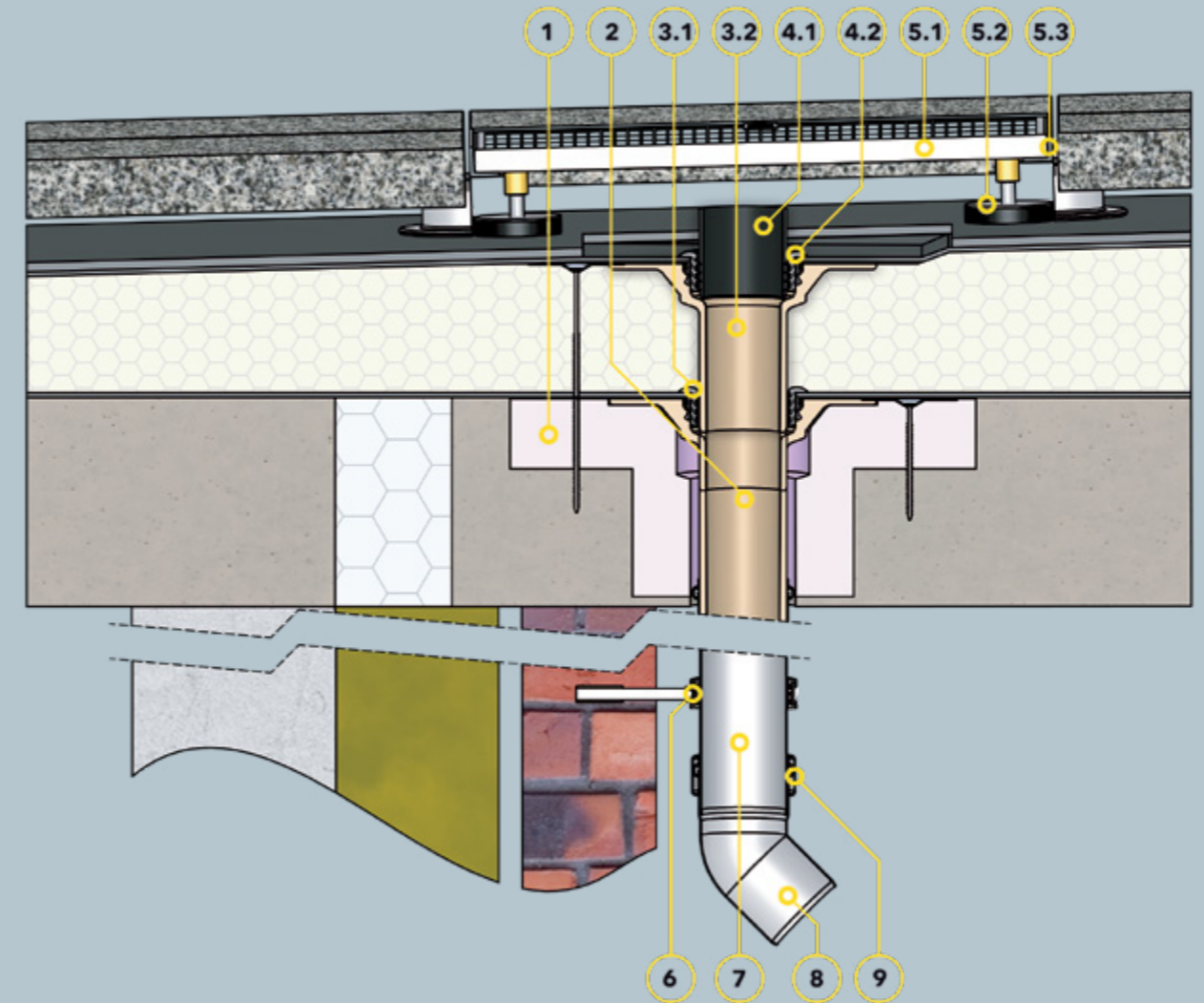
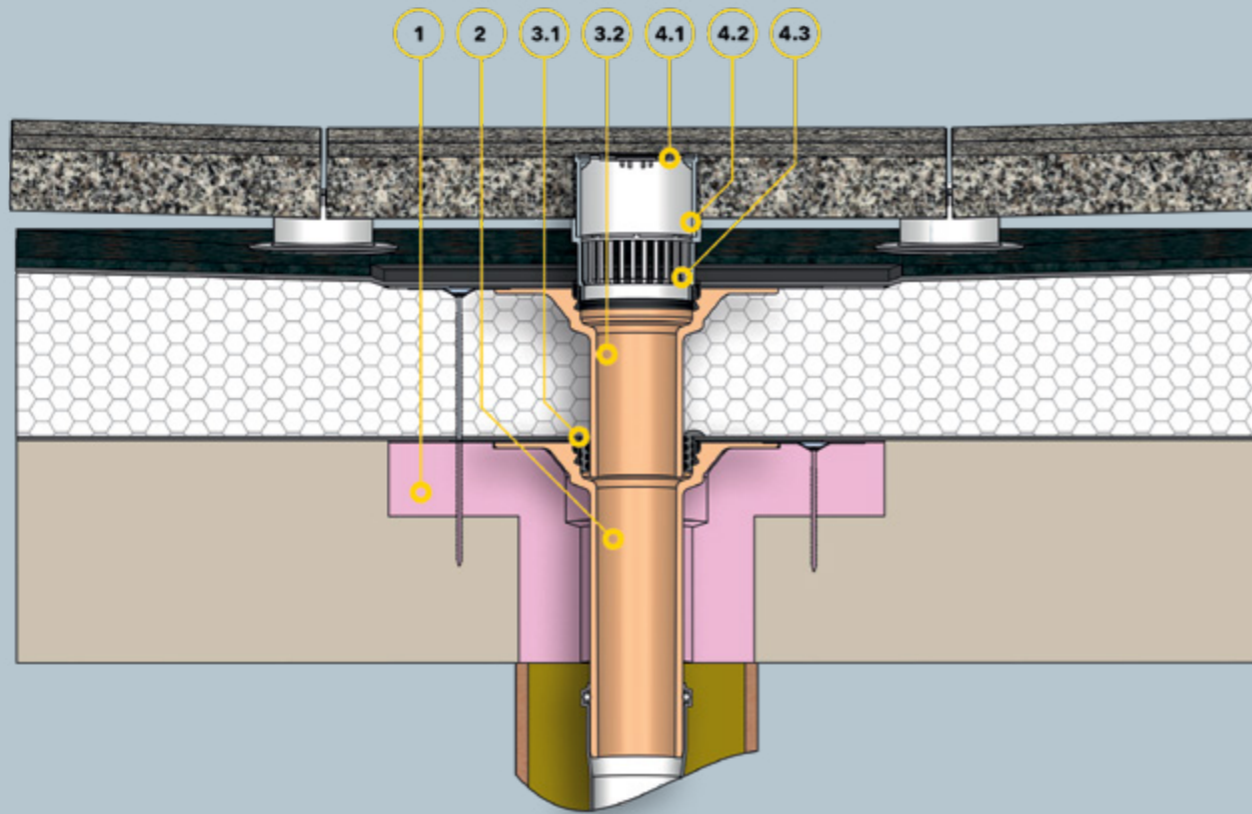
Описание услуги

Элемент выравнивания высоты SitaCompact Fluid из АБС (акрилонитрил-бутадиен-стирол) в комбинации с опорой для крепления трубы SitaCompact Fluid для дальнейшего увеличения высоты до 95 мм, поставка и квалифицированный монтаж.

Технический чертёж



Совместимость	Арт. №
SitaCompact Fluid, SitaConcrete	19 90 24



Компоненты

- 1 Изоляционная плита SitaCompact
 - 2 SitaCompact, вертикальная
- Надставной элемент SitaCompact, состоит из:
- 3.1 Уплотнительная манжета
 - 3.2 Корпус

Балконная насадка SitaCompact состоит из:

- 4.1 Концевая решетка
- 4.2 Корпус
- 4.3 Впускная решетка

Конструкция кровли

Неventилируемая кровля с террасной плиткой на опорах согласно общ. технич. регламентам в составе:

- + настил из плит на регулируемых опорах
- + защитный мат
- + гидроизоляция
- + теплоизоляция
- + пароизоляция
- + несущая конструкция

Компоненты

- 1 Изоляционная плита SitaCompact
 - 2 SitaCompact, вертикальная
- Надставной элемент SitaCompact, состоит из:
- 3.1 Уплотнительное кольцо
 - 3.2 Корпус
- Подпорное кольцо SitaCompact состоит из:
- 4.1 Подпорное кольцо
 - 4.2 Уплотнительное кольцо
- SitaDrain Terra, состоит из:
- 5.1 Смотровая решетка
 - 5.2 Резинометаллическая ножка
 - 5.3 Рамка

Конструкция кровли

Неventилируемая кровля с террасной плиткой на опорах согласно общ. технич. регламентам в составе:

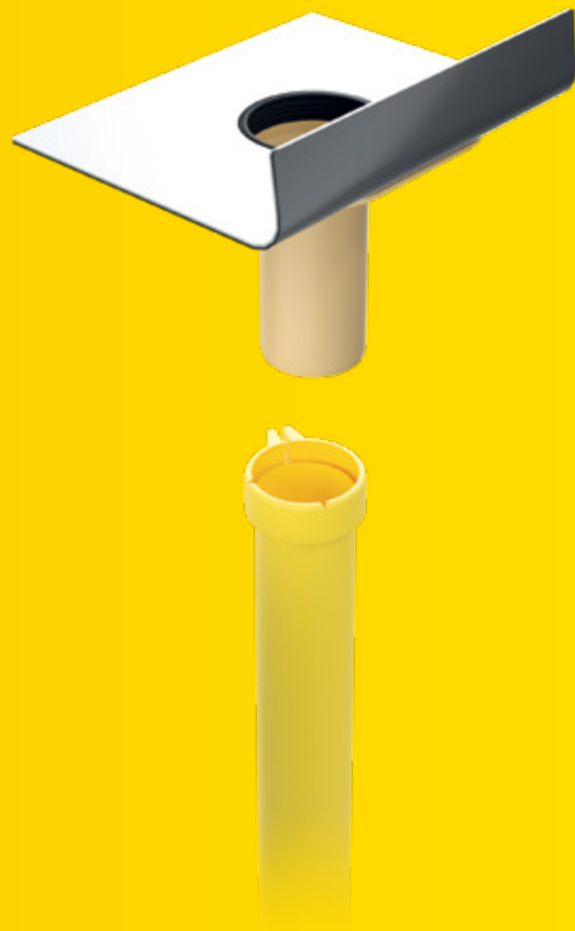
- + настил из плит на регулируемых опорах
- + защитный мат
- + гидроизоляция
- + теплоизоляция
- + пароизоляция
- + несущая конструкция

SitaCompact Near

Маленький и при этом мощный.



Нажмите здесь для просмотра веб-сайта



- + Идеально подходит для линейного водостока с балконов, расположенных один над другим
- + Специально разработан для установки вблизи фасада
- + Малое поперечное сечение, большая пропускная способность
- + С соединительным фартуком из полимерного материала по желанию заказчика
- + С оптимальным ассортиментом принадлежностей



SitaCompact
Балконная насадка



SitaCompact
Балконная насадка для
линейного водоотвода



SitaMore
Элемент выравнивания
высоты



SitaAttika
Фасадная пластина



SitaCompact
Near

SitaCompact Near

Свойства продукта:

Свойства продукта

Области применения	Для основного водоотвода с балконов и террас, расположенных один над другим
Материал	Полиуретан
Тип конструкции	вертикальная
Мин. термостойкость	-20 °C
Макс. термостойкость	80 °C
Класс стройматериалов	Еврокласс E/B2 нормальное воспламенение
Свойства	<ul style="list-style-type: none"> + Укороченный фланец из полиуретана + Теплоизоляция + Невосприимчивость к погодным воздействиям (УФ/ИК-излучение, осадки, температура, озон и т.д.) + Высокая ударопрочность и сопротивляемость нагрузкам + Долговечность
Монтаж	В качестве основных материалов используются общепринятые технические регламенты (aaRdT), а также примеры монтажа и инструкции по монтажу компании Sita Bauelemente GmbH. Примеры монтажа приведены лишь в качестве иллюстрации и могут использоваться лишь в качестве общего, ни к чему не обязывающего предложения. Конструкция показана лишь схематически и ни в коем случае не заменяет необходимость выполнения рабочего проектирования, детального проектирования и проектирования установки компетентными специализированными компаниями. Применимость, комплектность и размеры системы подлежат самостоятельной проверке заказчиком/проектировщиком/исполнителем и т. п. с учетом соответствующего объекта строительства, для адаптации или согласования с конкретными местными условиями. Смежные компоненты показаны схематически, без гарантии их полноты и правильности. Необходимо соблюдать соответствующие технические требования, изложенные в инструкциях, технологических наставлениях и допусках.

Сертификат качества (техн. информация)



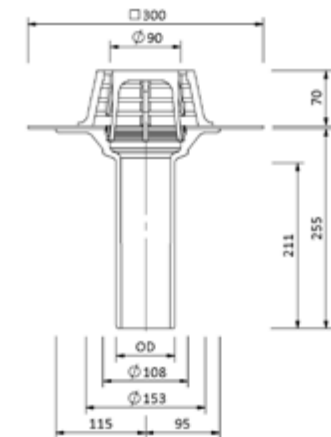
SitaCompact Near



Описание услуги

Балконная воронка SitaCompact Near, вертикальная, из полиуретана, утепленная согласно DIN EN 1253-2 с повышенными требованиями к качеству в соответствии со знаком качества Немецкого института контроля качества и маркировки GZ-694, специально для линейного водостока с кровель, расположенных одна над другой, с укороченной манжетой, с номинальным диаметром DN 70. Для прямого подключения к трубам с раструбом, для самотёчных систем водостока, с сваренным соединительным фартуком из полимерного материала по желанию заказчика (300 мм x 300 мм), соответствующим гидроизоляции кровли, с фиксаторным кольцом для дополнительной надёжности крепления соединительного фартука и установки листоуловителя. Поставка и квалифицированный монтаж.

Технический чертёж



Номинальный диаметр DN	OD*	Проём / установочное отверстие (мм)	Арт. №
70	75	153	19 05 xx

* OD = Наружный диаметр (мм)

xx = последние цифры номера артикула соединительного фартука

Пропускная способность, л/с, согласно DIN EN 1253-2

Номинальный диаметр DN	Высота подпора воды (мм)																			
	5	10	15	20	25	30	35	40	45	50	55	60	65	70	75	80	85	90	95	100
70	0,5	1,1	1,6	2,1	2,5	3,4	4,2	4,9	5,6	6,6	7,5	8,8	10,0	10,0	10,0	10,0	10,0	10,0	10,0	10,0

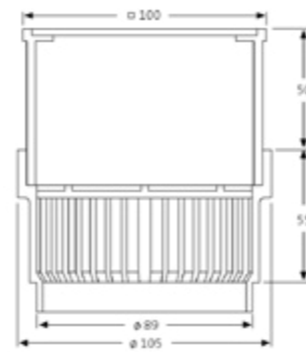
SitaCompact Балконная насадка



Описание услуги

Балконная насадка SitaCompact с впускной решеткой из АБС (акрилонитрилбутадиенстирола) и концевой решеткой из нержавеющей стали, для отвода дождевой воды с поверхности гидроизоляции и эксплуатируемого слоя кровли. Для толщины верхних слоев высотой 60 мм -105 мм, поставка и квалифицированный монтаж.

Технический чертеж



Арт. №

19 90 30

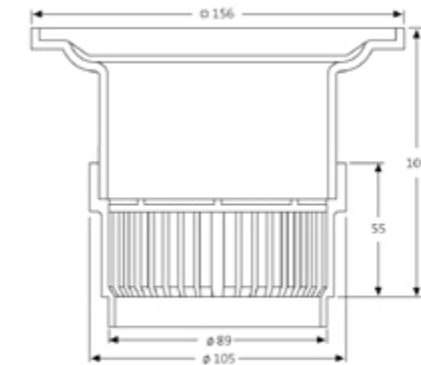
SitaCompact Балконная насадка для линейного водоотвода



Описание услуги

Балконная насадка SitaCompact с впускной решеткой для линейного водоотвода, из АБС (акрилонитрилбутадиенстирола) и концевой решетки из алюминия, для отвода дождевой воды с поверхности гидроизоляции и с эксплуатируемого слоя, концевая решетка с выполненными углублениями для крепления стояков с номинальным диаметром DN 50 или DN 70. Для толщины верхних слоев высотой 75 мм -105 мм, поставка и квалифицированный монтаж.

Технический чертеж



Арт. №

19 90 40

SitaMore

Элемент выравнивания высоты



SitaAttika

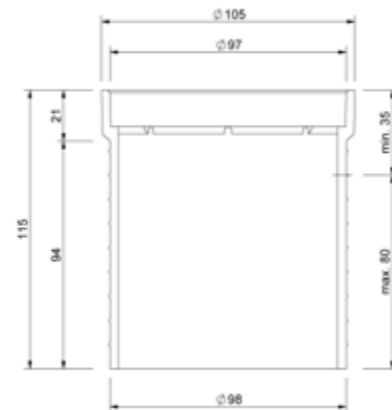
Фасадная пластина



Описание услуги

Элемент выравнивания высоты SitaMore, из полипропилена, в соединении с балконной насадкой, для дальнейшего увеличения высоты до 95 мм, штабелируется. Поставка и квалифицированный монтаж.

Технический чертёж

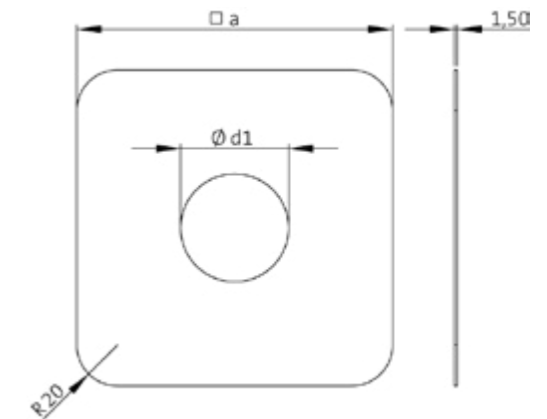


Совместимость	Арт. №
Балконная насадка SitaCompact, балконная насадка SitaMini	E 16 90 14

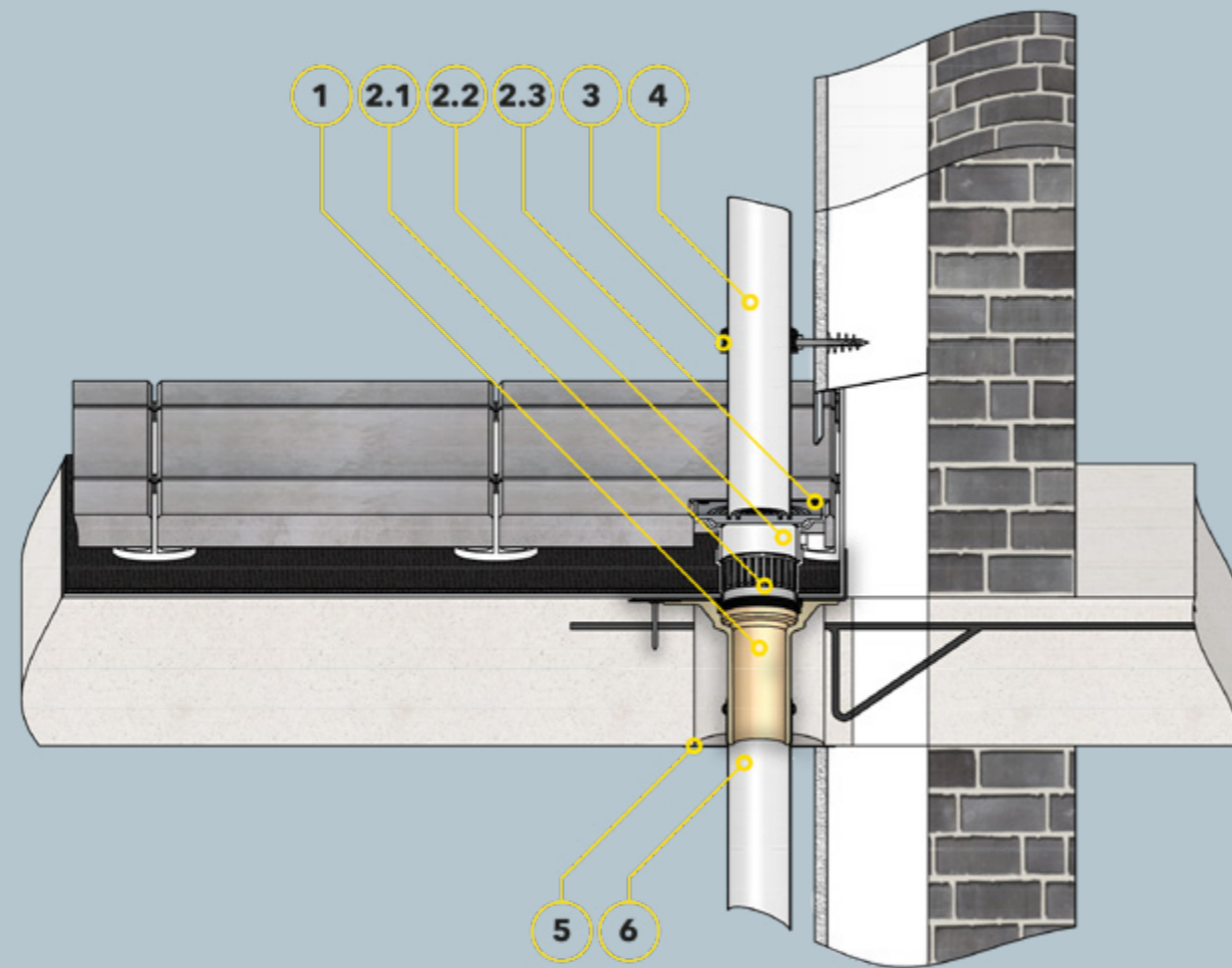
Описание услуги

Фасадная пластина SitaAttika, из нержавеющей стали, номер материала: 1.4301, для закрытия проема в парапетной или фасадной стене для SitaAttika с номинальным диаметром от DN 50 до DN 200 и толщиной материала 1,5 мм. Поставка и квалифицированный монтаж.

Технический чертёж



Номинальный диаметр DN	a (мм)	d1 (мм)	Арт. №
50	155	54	E 18 90 25
70	180	79	E 18 90 26
100	215	114	E 18 90 27
125	230	129	E 18 90 28
150	265	165	E 18 90 29
200	303	203	E 18 90 45



Компоненты

1 SitaCompact Near

Балконная насадка SitaCompact состоит из:

2.1 Впускная решетка

2.2 Корпус балконной насадки для линейного водостока

2.3 Концевая решетка линейного водостока

3 Крепежный хомут SitaPipe из высококачественной нержавеющей стали

4 Труба SitaPipe из высококачественной нержавеющей стали

5 Фасадная пластина SitaAttika

6 Труба SitaPipe из высококачественной нержавеющей стали

Конструкция кровли

Конструкция кровли согл. общ. технич. регламентам в составе:

- + настил из плит
- + защитный мат
- + гидроизоляция
- + несущая конструкция

SitaMini

Экономия места и высокая функциональность.



Нажмите здесь для просмотра веб-сайта



- + Практично для малых площадей кровли
- + Комбинируется с балконной насадкой SitaMini
- + Гибкость применения за счет двух вариантов номинального диаметра в одной воронке
- + Универсальная, очень низкая



SitaMini
вертикальная



SitaMini
угловая



SitaMini
Балконная насадка



SitaMini
Балконная насадка для
линейного водоотвода



SitaMore
Элемент выравнивания
высоты



SitaMore
Пароизоляционная
плита



SitaAttika
Фасадная пластина

SitaMini

Свойства продукта:

Свойства продукта

Области применения	Для отвода дождевой воды с малых неветилируемых конструкций кровли, таких как балконы и террасы
Материал	Полиуретан
Тип конструкции	вертикальная угловая
Мин. термостойкость	-20 °С
Макс. термостойкость	80 °С
Класс стройматериалов	Еврокласс Е/В2 нормальное воспламенение
Свойства	<ul style="list-style-type: none"> + Теплоизоляция + Невосприимчивость к погодным воздействиям (УФ/ИК-излучение, осадки, температура, озон и т.д.) + Высокая ударпрочность и сопротивляемость нагрузкам + Долговечность
Монтаж	В качестве основных материалов используются общепринятые технические регламенты (aaRdT), а также примеры монтажа и инструкции по монтажу компании Sita Bauelemente GmbH. Примеры монтажа приведены лишь в качестве иллюстрации и могут использоваться лишь в качестве общего, ни к чему не обязывающего предложения. Конструкция показана лишь схематически и ни в коем случае не заменяет необходимость выполнения рабочего проектирования, детального проектирования и проектирования установки компетентными специализированными компаниями. Применимость, комплектность и размеры системы подлежат самостоятельной проверке заказчиком/проектировщиком/исполнителем и т. п. с учетом соответствующего объекта строительства, для адаптации или согласования с конкретными местными условиями. Смежные компоненты показаны схематически, без гарантии их полноты и правильности. Необходимо соблюдать соответствующие технические требования, изложенные в инструкциях, технологических наставлениях и допусках.

SitaMini

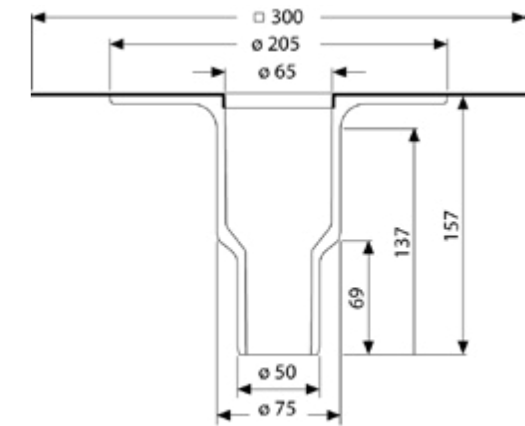
вертикальная



Описание услуги

Балконная воронка SitaMini, вертикальная, из полиуретана, теплоизолированная, с двумя вариантами номинального диаметра: DN 50 и DN 70 с вваренным на заводе-производителе соединительным фартуком (300 мм x 300 мм), соответствующим гидроизоляции кровли, в комплекте с круглой решеткой. Поставка и квалифицированный монтаж.

Технический чертеж



Номинальный диаметр DN	OD*	Проём / установочное отверстие (мм)	Арт. №
50 / 70	50	99	16 02 xx

* OD = Наружный диаметр (мм)

xx = последние цифры номера артикула соединительного фартука

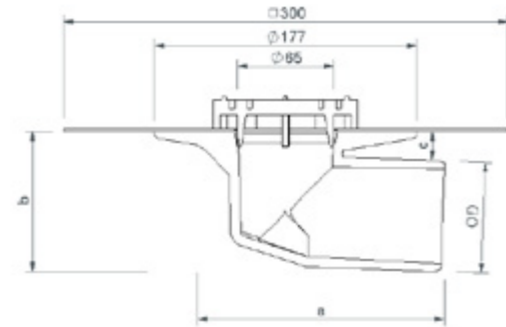
SitaMini угловая



Описание услуги

Гаражная воронка SitaMini, угловая, из полиуретана, утепленная, с номинальным диаметром DN 50 или DN 70, с предварительно сваренным соединительным фартуком (300 мм x 300 мм) соответствующим гидроизоляции кровли, в комплекте с круглой решеткой. Поставка и квалифицированный монтаж.

Технический чертеж



Номинальный диаметр DN	OD*	a (мм)	b (мм)	c (°)	Размер выемки (мм x мм)	Арт. № **
50	50	161	75	3	161 x 161	16 12 xx
70	75	167	95	2	167 x 167	16 14 xx

* OD = Наружный диаметр (мм)

** В дополнение к конечному числу 84 - Novoproof, 03 - Firestone Quickseam, 90 - Fluid

xx = последние цифры номера артикула соединительного фартука

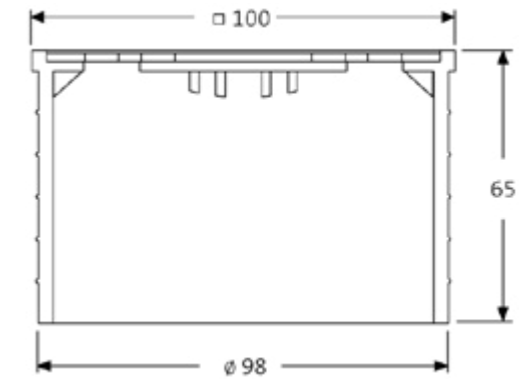
SitaMini Балконная насадка



Описание услуги

Балконная насадка SitaMini, из АБС (акрилонитрилбутадиенстирол) и концевой решетки из нержавеющей стали. Для перекрытия конструктивных слоев в соединении с круглой решеткой 30 мм - 80 мм, поставка и квалифицированный монтаж.

Технический чертеж



Арт. №
16 90 30

SitaMini

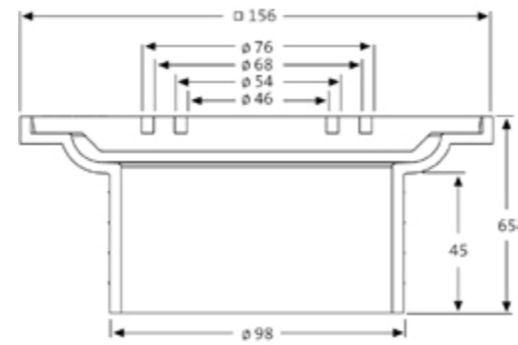
Балконная насадка для линейного водоотвода



Описание услуги

Балконная насадка SitaMini для линейного водоотвода, из АБС (акрилонитрилбутадиенстирола) и концевой решетки из алюминия, концевая решетка с выполненными углублениями для крепления стояков с номинальным диаметром DN 50 или DN 70. Для перекрытия конструктивных слоев в соединении с круглой решеткой 40 мм - 80 мм, поставка и квалифицированный монтаж.

Технический чертеж



Арт. №	16 90 40
--------	----------

SitaMore

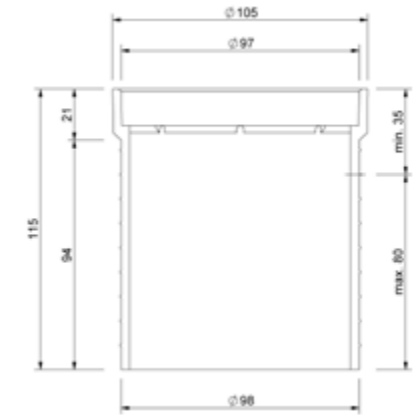
Элемент выравнивания высоты



Описание услуги

Элемент выравнивания высоты SitaMore, из полипропилена, в соединении с балконной насадкой, для дальнейшего увеличения высоты до 95 мм, штабелируется. Поставка и квалифицированный монтаж.

Технический чертеж



Совместимость	Арт. №
Балконная насадка SitaCompact, балконная насадка SitaMini	E 16 90 14

SitaMore

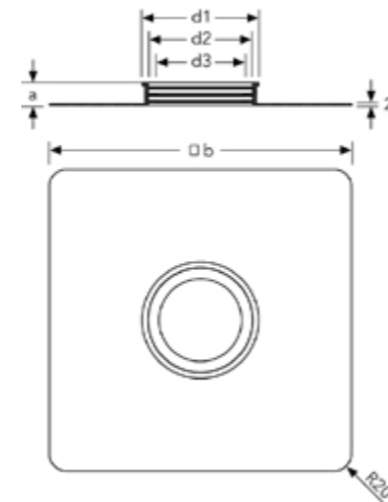
Пароизоляционная плита



Описание услуги

Пароизоляционная плита SitaMore flex, из EPDM, с клеящимся фланцем для гибкого пароизолирующего соединения пароизоляции с круглыми трубами с номинальным диаметром DN 50, DN 70, DN 100, DN 125 и DN 150 с многокромочной интегрированной уплотнительной зоной для герметичного соединения, поставка и квалифицированный монтаж.

Технический чертёж



Номинальный диаметр DN	a (мм)	b (мм)	d1 (мм)	d2 (мм)	d3 (мм)	Арт. №
50	27	352	76	62	44	18 50 90
70			105	91	67	18 70 90
100			136	122	96	18 00 90
125	28	400	159	145	119	18 12 90
150			195	181	153	18 60 90

SitaAttika

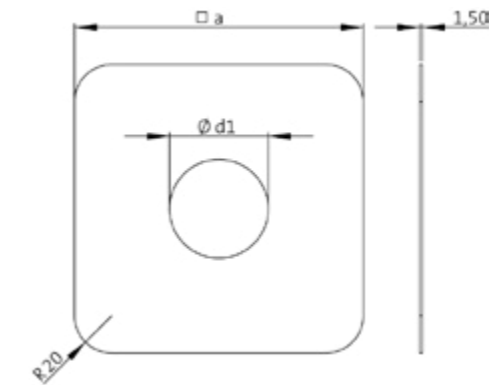
Фасадная пластина



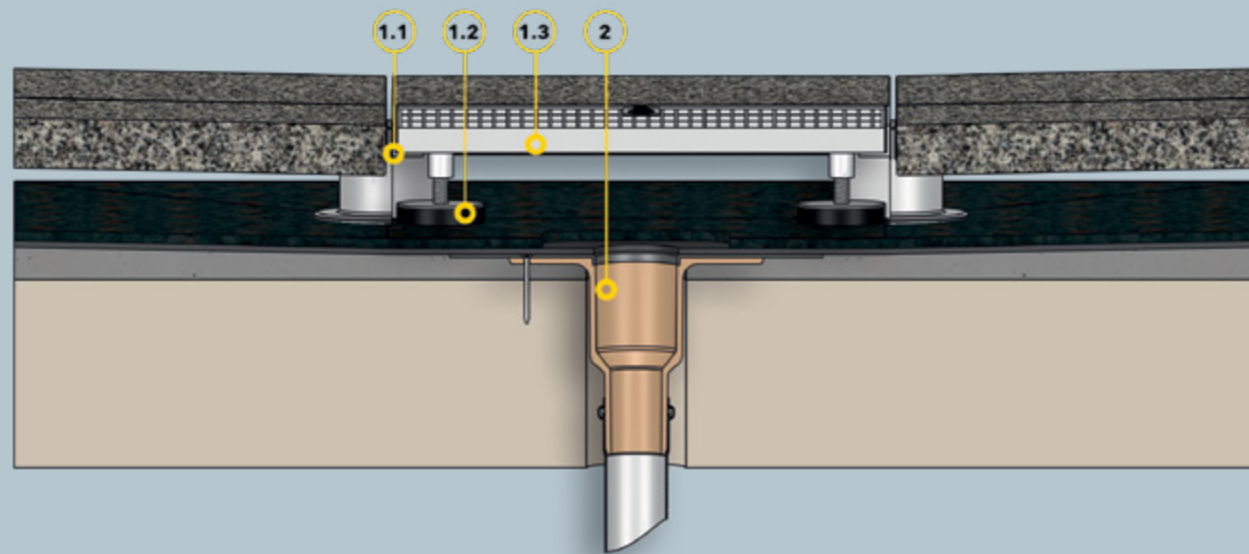
Описание услуги

Фасадная пластина SitaAttika, из нержавеющей стали, номер материала: 1.4301, для закрытия проема в парапетной или фасадной стене для SitaAttika с номинальным диаметром от DN 50 до DN 200 и толщиной материала 1,5 мм. Поставка и квалифицированный монтаж.

Технический чертёж



Номинальный диаметр DN	a (мм)	d1 (мм)	Арт. №
50	155	54	E 18 90 25
70	180	79	E 18 90 26
100	215	114	E 18 90 27
125	230	129	E 18 90 28
150	265	165	E 18 90 29
200	303	203	E 18 90 45



Компоненты

SitaDrain® Terra, состоит из:

- 1.1 Рамка
- 1.2 Резинометаллическая опора
- 1.3 Смотровая решетка

2 SitaMini вертикальная

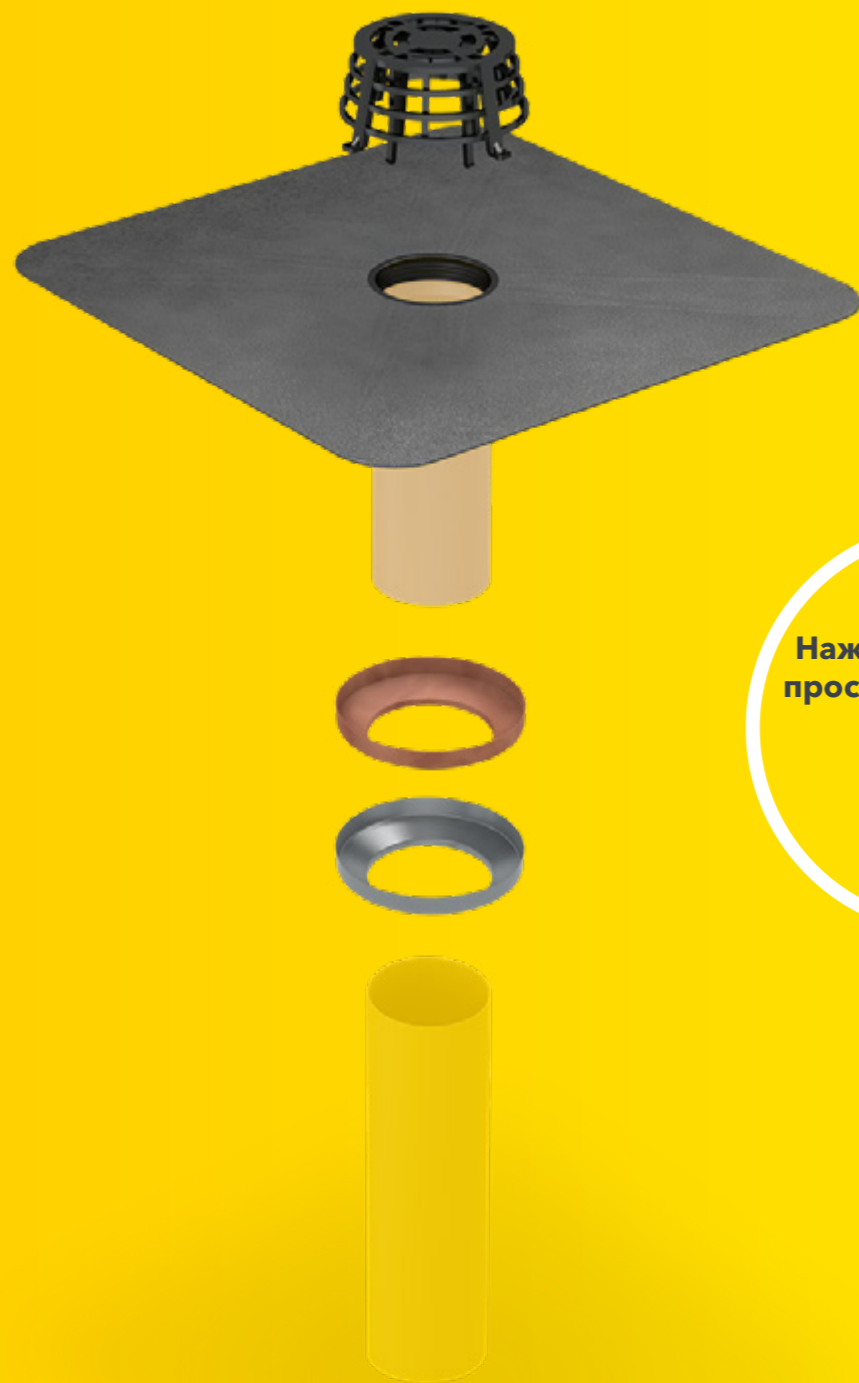
Конструкция кровли

Вентилируемая кровля с
террасной плиткой на опорах
согласно общ. технич.
регламентам в составе:

- + настил из плит на регулируемых опорах
- + защитный мат
- + гидроизоляция
- + уклонообразующая стяжка
- + несущая конструкция

SitaCarport

Надежный, внешне аккуратный водоотвод.



- + Отличное решение для карпорта
- + С соединительным фартуком
- + Возможно подключение к стоякам согласно DIN EN 612, 6-секционное
- + С розеткой для трубы из цинка или меди



SitaCarport

SitaCarport

Свойства продукта:

Свойства продукта

Области применения	Для отвода дождевой воды с карпоров
Материал	Полиуретан
Тип конструкции	piopowy
Мин. термостойкость	-20 °C
Макс. термостойкость	80 °C
Класс стройматериалов	Euroklasa E / B2 normalnie palne
Свойства	<ul style="list-style-type: none"> + Doskonała odporność na warunki atmosferyczne (promieniowanie UV/IR, opady, temperatura, ozon itd.) + Odporny na wstrząsy i uderzenia + Wykonany z trwałych materiałów
Монтаж	Podstawą są ogólnie uznane zasady techniki (aaRdT) oraz przykłady zabudowy i instrukcje montażu Sita Bauelemente GmbH. Przykłady montażu są tylko elementem poglądowym i stanowią ogólną, niewiążącą propozycję. Wykonanie jest pokazane w sposób schematyczny i nie zastępuje wymaganego planowania pracy, szczegółów i montażu przez właściwą firmę specjalistyczną. Wykonalność, kompletność i wymiary musi sprawdzić klient/planista/wykonawca itd. w przypadku każdej inwestycji budowlanej na własną odpowiedzialność oraz dostosować lub dopasować do warunków lokalnych. Sąsiednie konstrukcje są przedstawione schematycznie bez gwarancji kompletności i prawidłowości. Należy przestrzegać poszczególnych wytycznych technicznych w kartach charakterystyki, wytycznych wykonania oraz dopuszczeń systemowych.

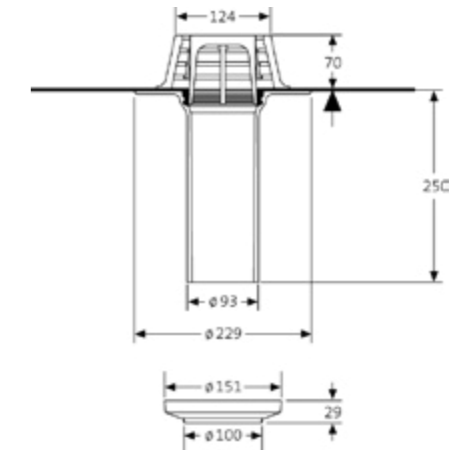
SitaCarport



Описание услуги

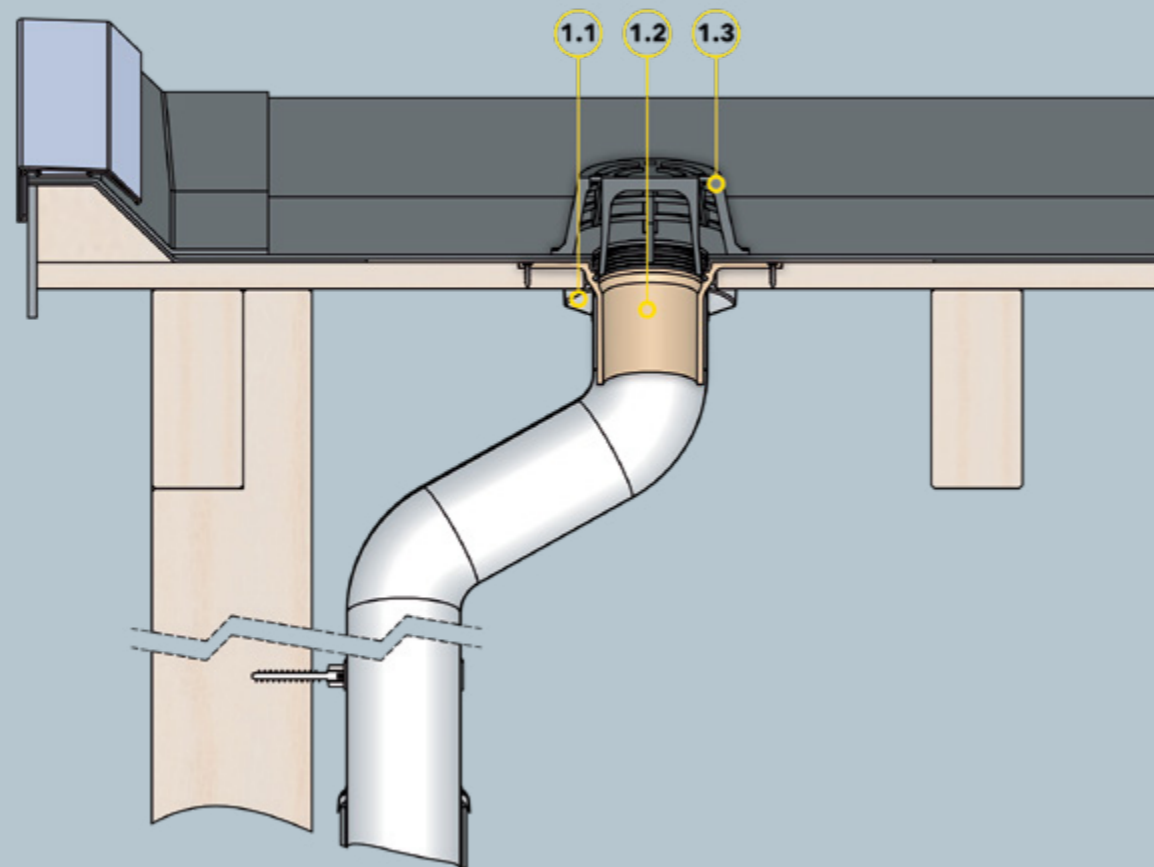
Воронка для карпорта SitaCarport, из полиуретана, теплоизолированная, пропускная способность 4,0 л/с при высоте подпора 35 мм, с большим сваренным соединительным фартуком (495 x 495 мм) для однородного соединения с гидроизоляцией кровли, с фиксаторным кольцом для дополнительной надежности крепления соединительного фартука и установки листоуловителя, с листоуловителем и розеткой из меди или цинка для подключения к стояку согласно DIN EN 612, 6-секционная, поставка и квалифицированный монтаж.

Технический чертеж



Номинальный диаметр DN	Проем / установочное отверстие (мм)	Wersja	Арт. №
95	128	с розеткой для трубы из меди	29 29 xx
		с цинковым колпаком	29 28 xx

xx = последние цифры номера артикула соединительного фартука



Компоненты

SitaCarport, состоит из:

- 1.1 Розетка для трубы
- 1.2 Корпус
- 1.3 Листоуловитель

Конструкция кровли

Вентилируемая кровля согл. общ. технич. регламентам в составе:

- + гидроизоляция
- + опалубка
- + несущая конструкция

SitaConcrete
Простота обработки.
Надежный водосток.



Нажмите здесь для
просмотра веб-сайта

- + Продукт прошел проверку TÜV
- + Проверенная пропускная способность
- + Для непосредственного бетонирования
- + Доступны пять вариантов высоты для соответствия толщине бетона
- + Один компонент, большое количество принадлежностей



SitaConcrete



SitaConcrete
Концевая решетка



SitaCompact
Балконная насадка для
линейного водоотвода



**SitaCompact
Fluid**
Опора для крепления
трубы



**SitaCompact
Fluid**
Элемент выравнивания
высоты



SitaCompact
Подпорное кольцо

SitaConcrete

Свойства продукта:

Свойства продукта

Области применения	Для основного водостока согласно DIN EN 12056-3 и DIN 1986-100 с балконов и лоджий, расположенных одна над другой, из водонепроницаемого бетона класса эксплуатации «В» в соответствии с директивой Немецкого комитета по железобетону (DAfStb) - Водонепроницаемые конструкции из бетона
Материал	Нержавеющая сталь
Тип конструкции	вертикальная
Мин. термостойкость	-20 °С
Класс стройматериалов	Еврокласс А1/А1, негорючий
Свойства	+ Невосприимчивость к погодным воздействиям (УФ/ИК-излучение, осадки, температура, озон и т.д.) + Высокая ударопрочность и сопротивляемость нагрузкам + Долговечность
Монтаж	В качестве основных материалов используются общепринятые технические регламенты (aaRdT), а также примеры монтажа и инструкции по монтажу компании Sita Bauelemente GmbH. Примеры монтажа приведены лишь в качестве иллюстрации и могут использоваться лишь в качестве общего, ни к чему не обязывающего предложения. Конструкция показана лишь схематически и ни в коем случае не заменяет необходимость выполнения рабочего проектирования, детального проектирования и проектирования установки компетентными специализированными компаниями. Применимость, комплектность и размеры системы подлежат самостоятельной проверке заказчиком/проектировщиком/исполнителем и т. п. с учетом соответствующего объекта строительства, для адаптации или согласования с конкретными местными условиями. Смежные компоненты показаны схематически, без гарантии их полноты и правильности. Необходимо соблюдать соответствующие технические требования, изложенные в инструкциях, технологических наставлениях и допусках.

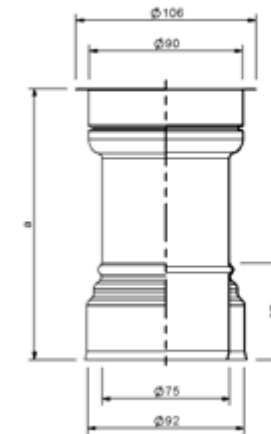
SitaConcrete



Описание услуги

Балконная воронка SitaConcrete для бетонных поверхностей без гидроизоляции, из высококачественной нержавеющей стали, номер материала 1.4301, номинальный диаметр DN 70, пропускная способность с концевой решеткой 3,4 л/с при высоте подпора воды 35 мм, для непосредственного бетонирования в потолки высотой 140 мм, 160 мм, 180 мм, 200 мм и 220 мм со сборным конусом для опалубки, для легкого подключения труб с раструбом, таких как труба из высококачественной нержавеющей стали SitaPipe для самотечных систем водостока, поставка и квалифицированный монтаж.

Технический чертеж



а (мм)	Арт. №
140	34 02 14
160	34 02 16
180	34 02 18
200	34 02 20
220	34 02 22

Пропускная способность по DIN EN 1253-2 in l/s

Номинальный диаметр DN	Высота подпора воды (мм)																			
	5	10	15	20	25	30	35	40	45	50	55	60	65	70	75	80	85	90	95	100
70	0,4	0,8	1,1	1,8	2,5	3,0	3,4	3,6	3,7	3,8	3,9	4,2	4,4	4,5	4,5	4,5	4,5	4,5	4,5	4,5

SitaConcrete

Концевая решетка



Описание услуги

Концевая решетка SitaConcrete, из высококачественной нержавеющей стали, номер материала 1.4301, для использования в верхней воронке SitaConcrete при линейном водостоке, поставка и квалифицированный монтаж.

Технический чертеж



Арт. №
34 00 00

SitaCompact

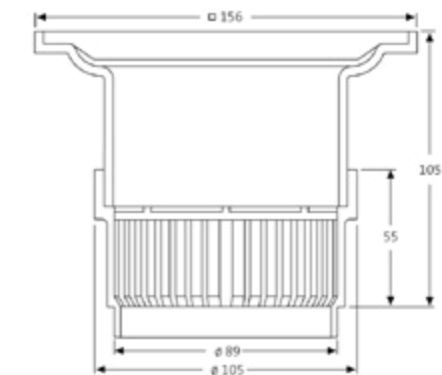
Балконная насадка



Описание услуги

Балконная насадка SitaCompact с впускной решеткой для линейного водоотвода, из АБС (акрилонитрилбутадиенстирола) и концевой решетки из алюминия, для отвода дождевой воды с поверхности гидроизоляции и с эксплуатируемого слоя, концевая решетка с выполненными углублениями для крепления стояков с номинальным диаметром DN 50 или DN 70. Для толщины верхних слоев высотой 75 мм - 105 мм, поставка и квалифицированный монтаж.

Технический чертеж



Арт. №
19 90 40

SitaCompact Fluid

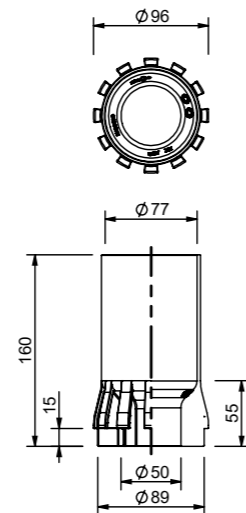
Опора для крепления трубы



Описание услуги

Опора для крепления трубы SitaCompact Fluid, из АБС (акрилонитрил-бутадиен-стирол), для крепления стояка от расположенного выше балкона и отвода дождевой воды в воронку, для труб с наружным диаметром до 75 мм, поставка и квалифицированный монтаж.

Технический чертеж



Совместимость	Арт. №
SitaCompact Fluid, SitaConcrete	19 90 23

SitaCompact Fluid

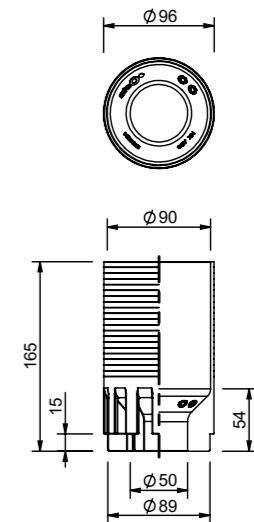
Элемент выравнивания высоты



Описание услуги

Элемент выравнивания высоты SitaCompact Fluid из АБС (акрилонитрил-бутадиен-стирол) в комбинации с опорой для крепления трубы SitaCompact Fluid для дальнейшего увеличения высоты до 95 мм, поставка и квалифицированный монтаж.

Технический чертеж



Совместимость	Арт. №
SitaCompact Fluid, SitaConcrete	19 90 24

SitaCompact

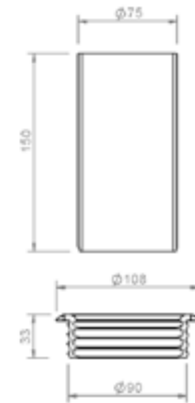
Подпорное кольцо



Описание услуги

Подпорное кольцо SitaCompact для систем аварийного водостока, из ПНД для кровельных воронок SitaCompact и SitaCompact с фланцем и надставных элементов, длина 150 мм, с уплотнительным кольцом и смазкой, поставка и квалифицированный монтаж.

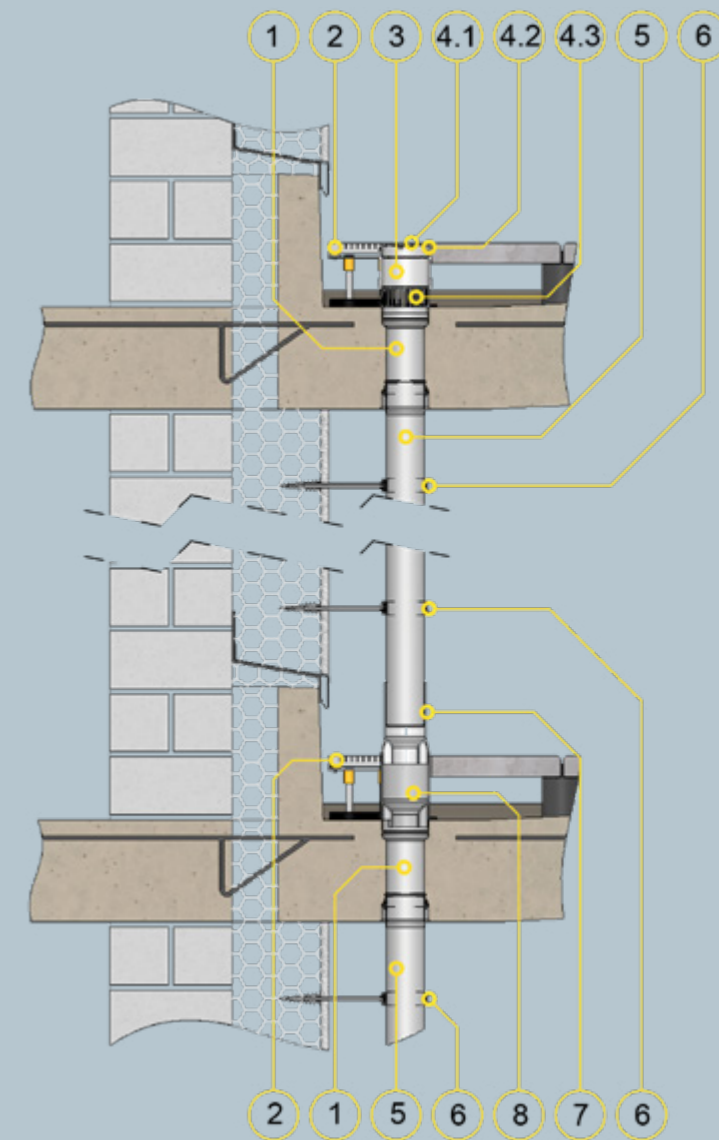
Технический чертёж



Совместимость	Высота затухания от-до (мм)	Арт. №
SitaCompact, SitaSani® 70,95	20 - 118	19 90 01

SitaConcrete

SitaConcrete для линейного водостока с балконов



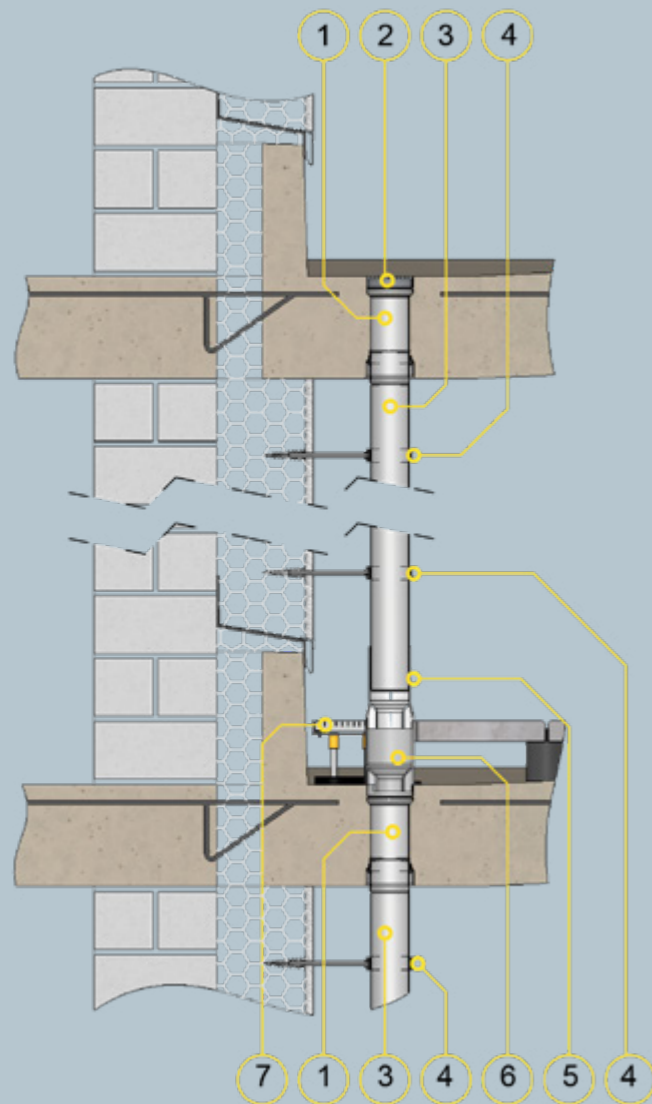
Компоненты

- 1 SitaConcrete
- 2 Начальный элемент SitaDrain® Endlos
- 3 Элемент выравнивания высоты SitaMore
- Балконная насадка SitaCompact состоит из:**
- 4.1 Концевая решетка
- 4.2 Корпус
- 4.3 Впускная решетка
- 5 Труба SitaPipe из высококачественной

- 6 Крепежный хомут SitaPipe из высококачественной нержавеющей стали
- 7 Опора для крепления трубы SitaCompact Fluid
- 8 Элемент выравнивания высоты SitaCompact Fluid

Конструкция кровли

Кровля с террасной плиткой на опорах согласно общ. технич. регламентам в составе:
 + Террасная плитка на опорах
 + Несущая конструкция



Компоненты

- | | |
|---|---|
| <ul style="list-style-type: none"> 1 SitaConcrete 2 Концевая решетка SitaConcrete 3 Труба SitaPipe из высококачественной нержавеющей стали 4 Крепежный хомут SitaPipe из высококачественной нержавеющей стали | <ul style="list-style-type: none"> 5 Опора для крепления трубы SitaCompact Fluid 6 Элемент выравнивания высоты SitaCompact Fluid 7 SitaDrain® Endlos |
|---|---|

Конструкция кровли

- Конструкция кровли 1 согласно общ. технич. регламентам в составе:**
- + несущая конструкция
- Конструкция кровли 2 согласно общ. технич. регламентам в составе:**
- + настил из плит на регулируемых опорах
 - + несущая конструкция

Sita – это:

1 Превосходное качество.

Sita – это соответствие стандартам

Стандарт ISO 9001 определяет требования к сертифицируемой системе менеджмента качества предприятия. Необходимые характеристики продукции и услуг регулярно контролируются сертифицированной компанией для удовлетворения требований клиентов, связанных с качеством.



Стандарт ISO 14001 определяет требования к сертифицируемой системе экологического менеджмента предприятия. Осуществляется мониторинг и оценка выполнения экологических целей и их постоянного совершенствования.

Sita входит в список 100 самых инновационных компаний

На протяжении 25 лет в ТОП-100 включаются самые инновационные предприятия среднего бизнеса Германии. В 2017 году такой чести была удостоена и компания Sita, в частности за великолепную практическую работу и постоянный обмен опытом с представителями специализированной торговли, кровельщиками и архитекторами.



3 Спонсор.

Sita входит в промышленное объединение в области строительных систем из облегченных металлических конструкций – IFBS

Промышленное объединение в области строительных систем из облегченных стальных конструкций следит за соблюдением стандарта качества при работе с крупноформатными конструкциями и разрабатывает технические правила и директивы.



За стандарт: Sita и DIN

Являясь членом Немецкого института по стандартизации, Sita может эффективно взаимодействовать с другими экспертами. Таким образом, мы поддерживаем проверенную систему стандартизации – и, в то же время, можем участвовать в работе над будущими стратегиями стандартизации.



Sita со знаком качества Немецкого института контроля качества и маркировки

Гарант высочайшего качества и надежности: компания Sita по своей инициативе выполнила сертификацию своей продукции в Немецком институте контроля качества и маркировки – на уровне, превосходящем установленные нормы. Данный сертификат позволяет архитекторам, строителям и заказчикам принимать решения, основываясь на экспертизе, выполненной с учетом правовых гарантий.



Другие знаки качества Sita:



2 Проверенная продукция.

Логотип LGA – доказанная гарантия безопасности

Компания Sita Bauelemente GmbH по собственной инициативе проходит сертификацию и проводит испытания своей продукции в компании технического надзора TÜV Rheinland LGA Products GmbH. Благодаря этому вы можете быть уверены, что продукция Sita соответствует требованиям стандарта DIN EN 1253 и регулярно контролируется независимым институтом.



Регламентированное использование знака соответствия

Кровельные воронки производятся согласно DIN EN 1253-2, в соответствии со списком строительных норм и правил А, часть 1, и рассматриваются в качестве регулируемых строительных изделий. Возможность их использования должна быть подтверждена в обязательном порядке, поэтому они маркируются знаком соответствия (U-знаком).



Новая 6-летняя гарантия: Центральная ассоциация немецкой кровельной отрасли – гарантия на материалы

Компания Sita предоставила Центральной ассоциации немецкой кровельной отрасли полную гарантию практически на всю свою продукцию. Она предлагает предприятиям ассоциации не только замену в случае повреждения, но и покрытие затрат на демонтаж, монтаж и, если необходимо, затрат на строительные леса.



4 Защита климата.

Сертификат по охране климата Interseroh

Sita относится к компаниям, подающим хороший пример в сфере охраны климата: Вторичное использование транспортной упаковки позволяет избежать образования множества миллионов тонн парниковых газов и сохранить при этом ценные ресурсы.



Sita использует экологически чистую энергию

Потребляемые нами объемы электроэнергии поступают от установок, которые производят электричество из возобновляемых источников энергии.



Соединительные фартуки с последними цифрами артикула.

Для линеек SitaStandard, SitaTrendy, SitaDSS Profi, SitaIndra, SitaDSS Indra, SitaVasant*⁵, SitaEasy, SitaEasy Plus, SitaCompact, SitaCompact Near*⁴, SitaCarport, SitaMini*³, SitaSani*⁶, SitaFireguard*⁷, SitaDSS Fireguard*⁸, SitaVent Fireguard*⁹ и SitaVent.

Серийно производимые фартуки

Название продукта/торговое название	Последние цифры номера артикула	Арт.
Битумы	00* ²	Эластомерные битумы
Мягкий ПВХ	10	ПВХ - светло-серый
Fluid	90	для жидкой гидроизоляции (Изготовление на заказ: 5 рабочих дней)

Специально изготавливаемые фартуки

Изготовление на заказ: 5 рабочих дней

Доплата см. текущий прайс-лист

Название продукта/торговое название	Последние цифры номера артикула	Арт.	Изготовитель
Alkorplan F35276	49	ПВХ - средне-серый	Renolit AG
Alkortec®	05	EVA - темно-серый	
Alkortop® F	41	ТРО - песочного цвета	
Armourplan G	45	ПВХ - средне-серый	IKO Polymeric
Elevate UltraPly	42	ТРО/FPO - серый	Holcim Solutions and Products EMEA BV
Elevate UltraPly	54	ТРО/FPO - белый	
Evalastic V	22* ¹	EPDM - светло-серый	Alwitra GmbH
Evalon V	25* ¹	EVA - белый	
Evalon V	37* ¹	EVA - светло-серый	
Evalon V	50* ¹	EVA - шиферно-серый	BMI Wolfen Bautechnik
EverGuard	77	FPO - светло-серый	
Extrapol F	32* ¹	FPO - светло-серый	Schedetal Folien GmbH
Flagon EP-S	31	FPO - песочно-серый	SOPREMA GmbH
Flagon EP	73	FPO - базальтово-серый	
Flagon SR	66	ПВХ - светло-серый	Carlisle Construction Materials GmbH
Hertalan Easy Weld	07	EPDM - чёрный	
Köster ECB 2.0 F	72* ¹	ECB - чёрный	Köster Bauchemie AG
Köster TPO 2.0 F	48* ¹	TPE - светло-серый	
Mapeplan D 15	06	ПВХ - светло-серый	Mapei GmbH (DE)
Mapeplan-T	04	FPO - smartwhite	
Polyfin 4020 v	16* ¹	FPO - светло-серый	Polyfin AG
Protan D	80	Мягкий ПВХ - темно-серый	Protan Deutschland GmbH
Resitrix CL	01* ²	EPDM - чёрный	Carlisle Construction Materials GmbH
Rhepanol HG 18	34	PIB - серый	FDT Flachdachtechnologie GmbH & Co. KG
Sarnafil®-TG 66-15	24	FPO - бежевый	Sika GmbH
Sarnafil®-TG 66-15	76	FPO - серый	
Sikaplan® 15G	09	ПВХ - светло-серый	GEORG BÖRNER GmbH & Co. KG
Sintofol RG FR	0104	ТРО - светло-серый	
Sintofol ST	57	ТРО - светло-серый	IKO Polymeric
Spectraplan SG	46	TPE - серый	
Tectofin RV plus	0105* ¹	ASA-PVC-P - серый	BMI Wolfen Bautechnik
Thermofin F15	02	FPO - серебристо-серый	Paul Bauder GmbH & Co. KG
Thermofol U15	52	ПВХ - антрацит	
Thermoplan TL 15	29	FPO - жемчужно-белый	
Thermoplan TL 18	0106	FPO - чёрный гранит	VAEPLAN GmbH
Thermoplan TL 18	0107	FPO - серебристо-серый	
VAEPLAN F	35	EVA - серый	BMI Wolfen Bautechnik
Wolfen IB	20	ПВХ-PBV - чёрный	

Доплата см. текущий прайс-лист

Novoproof с соединительным кантом	84	EPDM - чёрный	CQLT SaarGummi Deutschland GmbH
Thermobond R	75	EPDM - чёрный	Sealeco GmbH

Доплата см. текущий прайс-лист

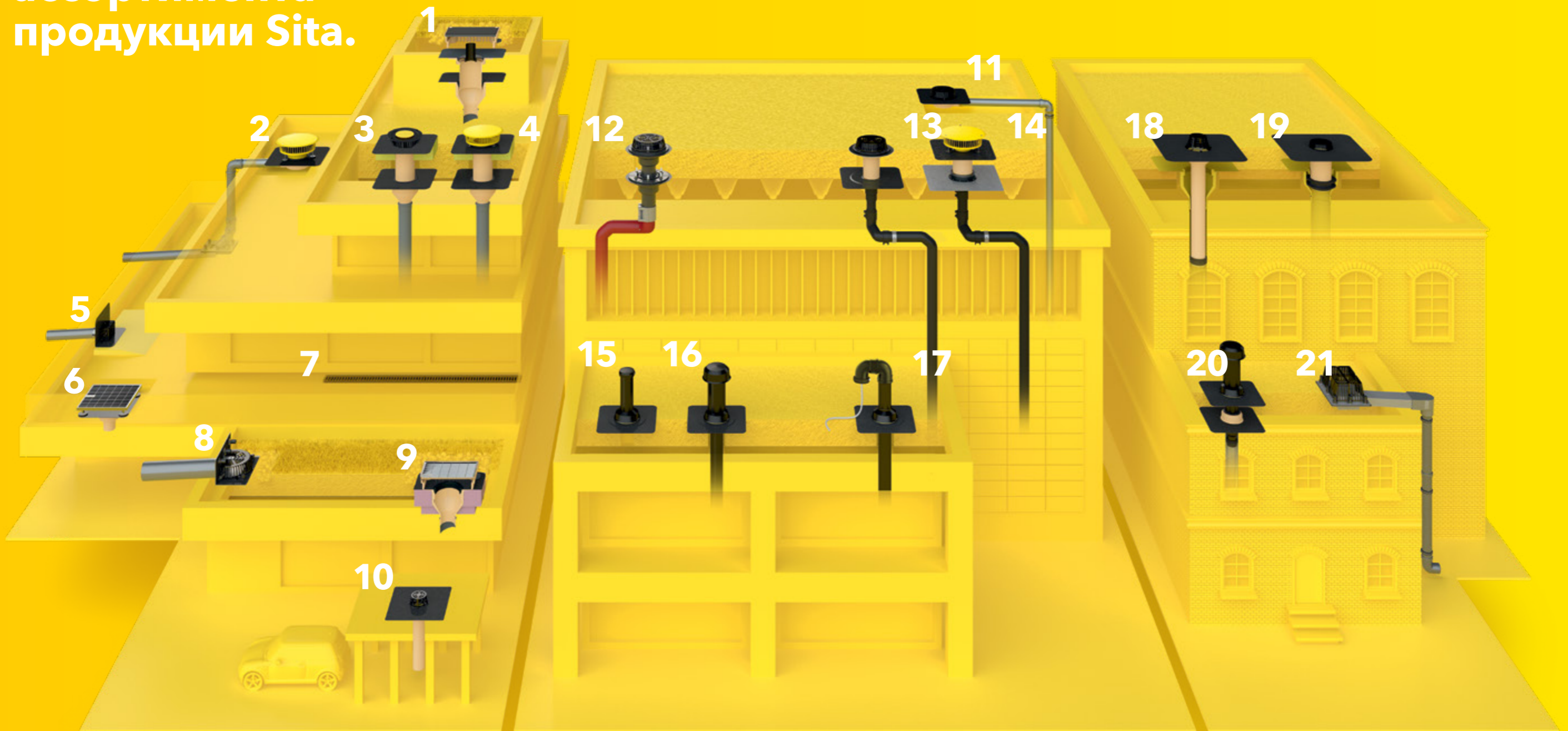
Elevate Quickseam SA Flashing	03	EPDM - чёрный	Holcim Solutions and Products EMEA BV
-------------------------------	----	---------------	---------------------------------------

Доплата см. текущий прайс-лист

Hertalan с соединительным кантом	82	EPDM - чёрный	Carlisle Construction Materials GmbH
----------------------------------	----	---------------	--------------------------------------

*¹ кроме фартуков кашированных геотекстилем. *² Фартук дублирован нетканым материалом. *³ кроме 03 и 84. *⁴ кроме 00 и 90. *⁵ кроме 90. Другие фартуки доступны по запросу.

Великолепная компоновка: с использованием ассортимента продукции Sita.



- 1 Шахта озеленения SitaRetention с SitaRetention Fix
- 2 SitaKaskade Inside комплектом аварийного водостока SitaDSS Indra и SitaPipe Система труб из нержавеющей стали
- 3 SitaStandard с надставным элементом SitaStandard и изоляционной плитой надставного элемента
- 4 SitaStandard с надставным элементом SitaStandard, изоляционной плитой надставного элемента и надставным элементом SitaMore

- 5 SitaEasy
- 6 SitaDrain® Terra с SitaCompact
- 7 Дренажный желоб SitaDrain® с щелевой решеткой
- 8 SitaRondo
- 9 Шахта озеленения SitaGreen с SitaTrendy и изоляционная плита воронки SitaTrendy

- 10 SitaCarport
- 11 Комплект основного водостока SitaDSS Indra
- 12 SitaDSS Multi с надставным элементом SitaDSS Multi
- 13 SitaDSS Multi с надставным элементом SitaDSS Profi
- 14 SitaFireguard®

- 15 Ревизия SitaVent
- 16 Системный вентилятор SitaVent с конденсатоотводчиком SitaVent
- 17 Кровельный вентилятор-проходник SitaVent
- 18 SitaSani® водосток в существующую систему труб
- 19 SitaSani® водосток в существующую кровельную воронку

- 20 Ремонтный вентилятор SitaVent
- 21 SitaTurbo со съемным подпорным фланцем

Sitaleicht.
Для нас
ответственность
не кажется
тяжелой.



Контактные лица Sita

Региональный директор



Александр Бутков
Ferdinand-Braun-Straße 1
D-33378 Rheda-Wiedenbrück
T +49 2522 8340-175
M +49 172 5878347
E a.butkov@sita-bauelemente.de

Руководитель экспортного отдела



Руководитель экспортного отдела: Удо Халппэ
Ferdinand-Braun-Straße 1
D-33378 Rheda-Wiedenbrück
T +49 2522 8340-178
M +49 173 6588061
E u.happe@sita-bauelemente.de

Отдел продаж (экспорт)



Отдел продаж (экспорт): Сара Мёллер
Ferdinand-Braun-Straße 1
D-33378 Rheda-Wiedenbrück
T +49 2522 8340-149
E s.moeller@sita-bauelemente.de



Sita360°.

тур.

Откройте для себя Sita легко и просто в нашем туре 360°.



Ассортимент продукции Sita :

F

Самотёчный водосток

BT

Водосток с балконов и террас

B

Пожарозащита кровли

DS

Вакуумный водосток

D

Дренажные решётки

P

Pipe

N

Аварийный водосток

GR

Зеленые крыши и Retention

A

Водосток через парапет

S

Ремонтные воронки

K

Каскадный водосток

LR

Кровельная вентиляция и проходники

Sita Bauelemente GmbH
Ferdinand-Braun-Straße 1
33378 Rheda-Wiedenbrück
T +49 2522 8340-0
E info@sita-bauelemente.de
W sita-bauelemente.de

